



VESSEL

製品総合カタログ

Vol.7.0

**VESSEL**
JAPAN
TOTAL CATALOG

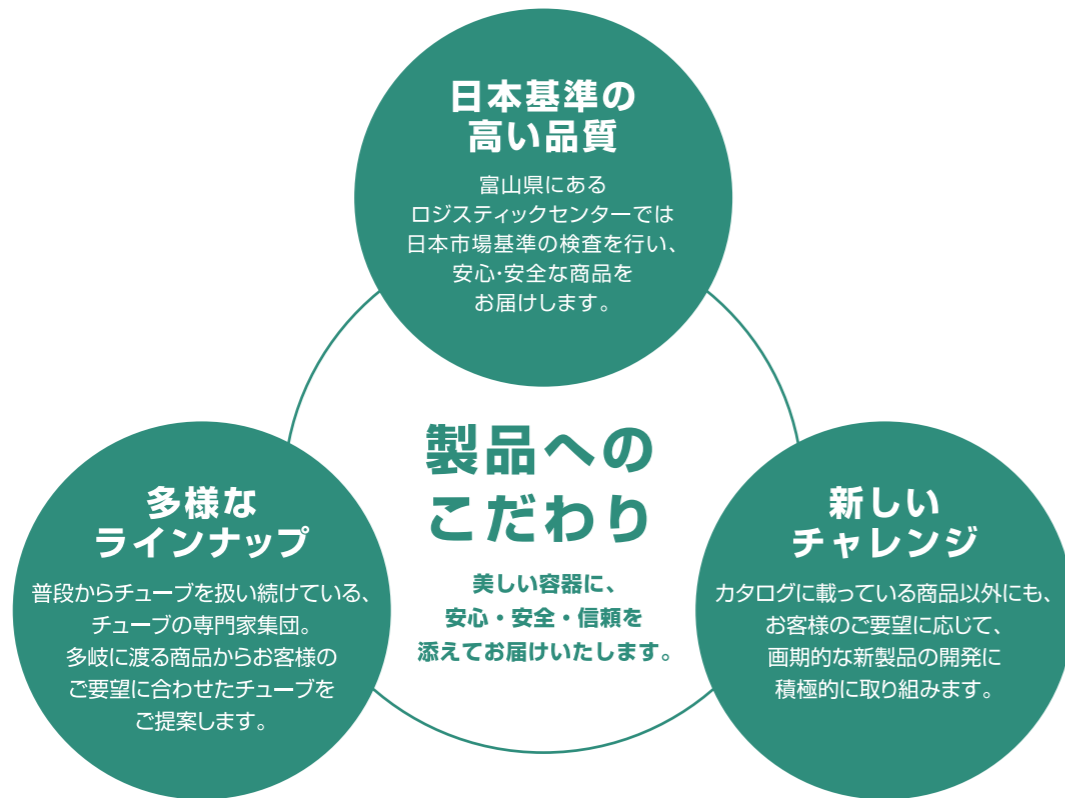
目次

CONTENTS

ロジスティックセンターのご案内	P2	バックレスチューブ・ノズルチューブ②	P30,31
納品までの流れ	P3	ミニチューブ①	P32,33
チューブ構成図	P4,5	リップチューブ①	P34,35
チューブ肩下早見表	P6,7	ミニチューブ②・リップチューブ③	P36,37
スタンダード スクリーチューブ①	P8,9	ソフトリップチューブ・ブラシチューブ	P38,39
スタンダード ワンタッチチューブ①	P10,11	スパチュラチューブ・ピンポイントチューブ	P40,41
スクリーチューブ②	P12,13	ロールオンチューブ	P42,43
スクリーチューブ③	P14,15	ON/OFFチューブ	P44,45
ワンタッチチューブ②	P16,17	特殊合金チューブ	P46,47
ワンタッチチューブ③	P18,19	広口チューブ	P48,49
オーバルチューブ①	P20,21	タックチューブ	P50,51
オーバルチューブ②	P22,23	カットチューブ	P52
オーバルチューブ③	P24,25	メモページ	P53
エアレスチューブ	P26,27	会社概要・沿革	P54
ノズルチューブ①	P28,29		

スタンダード
スクリー
ワンタッチ
オーバル
エアレス
ノズル・バックレス
ミニ・リップ
ソフトリップ・ブラシ
スパチュラ・ピンポイント
ロールオン
ON/OFF
特殊合金
広口
タック
カット (使い切り型)

ロジスティックセンターのご案内



徹底した検査体制 最新鋭のクリーンルームにて、お客様に安心してお届けする製品を提供いたします。

1 更衣・手洗室

入室時は2次更衣室にてクリーン服を着用し、専用靴に履き替える。手洗い→アルコール消毒→粘着ローラー→エアシャワーを通過して検品室内に入室。



2 エアブロー室

エア洗浄にて検品室内に入れる製品の埃・ゴミ等の異物除去を行う。



3 検品室



赤外線カメラにて製品のOK/NGを検知



目視による全品検査



キャッピングマシンによるキャップセット



イオナイザーによる静電除去

4 箱詰室



注文・納品までの流れ

01 企画



作りたいイメージを考えましょう。弊社スタッフがチューブ選びからお手伝いさせていただきます。

02 大きさ・形状・色を決める



内容量を基準に大きさ、使用目的に合わせて形状を決めていきましょう。

03 デザイン・付属品を決める



包装箱などに合わせて表面に印刷するデザインや、キャップのタイプを決定します。

04 納品形態の確定



充填方法に合わせて、事前に工場と納品形態を打合せをします。

05 正式注文



最終仕様が決まったら、
①注文書(仕様/数量/希望納期)
②入稿データをお送りください。

06 生産



最終確認用のデータで校正を行い、チューブの生産に入ります。

07 検査



ロジスティックセンターで、完成したチューブを1本1本入念に検査します。

08 出荷・納品



専用のクリーンルームで箱詰め・梱包作業の後、お客様の元へ納品されます。

09 アフターフォロー



納品後も、再発注、仕様の変更などがあれば、柔軟に対応いたします。

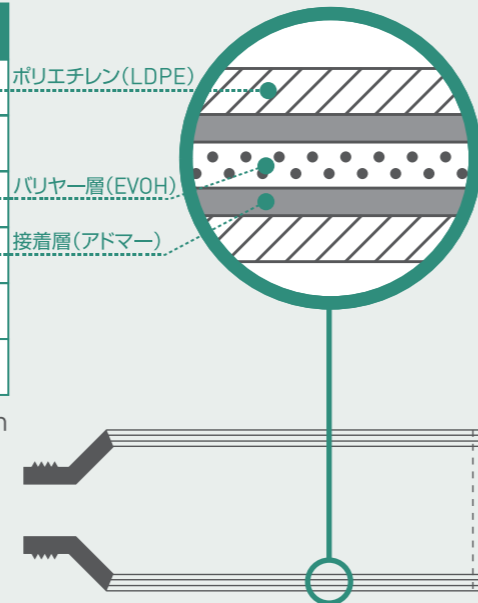
チューブ構成図

TUBE DIAGRAM

I. 多層チューブ 断面図と構成(5層)

層の名称	主原料	厚み(mm)	
胴部	内層	LDPE	0.25
	接着層	アドマー	0.015
	バリアー層	EVOH(エパール)	0.02
	接着層	アドマー	0.015
	外層	LDPE	0.15
肩部*	LDPE	1.3~2.0	

胴部肉厚目安 0.45~0.5mm



*肩部厚み(mm)は、胴部の外径寸法によって規格値が異なります。

アルミ生地チューブ【ポリフォイル規格チューブ】

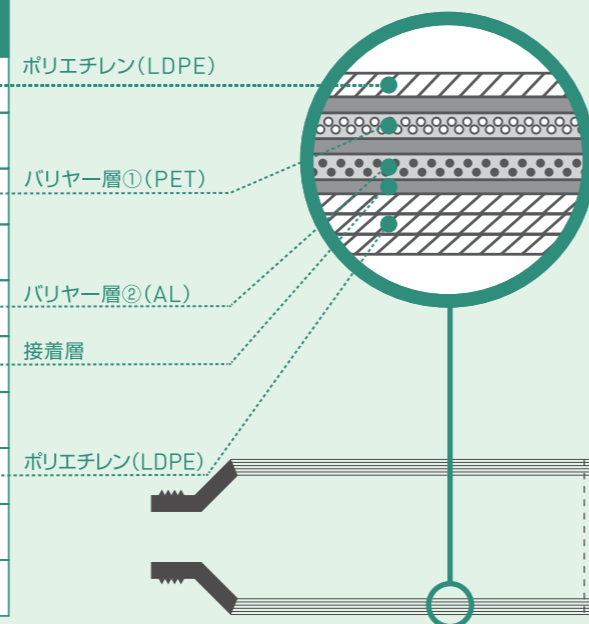
バリアー層にアルミ・PETを挟み込み、
気密性・耐久性の点でより一層優れたチューブです。



II. ポリフォイル規格チューブ 断面図と構成(9層)

層の名称	主原料	
胴部	内層	LDPE
	接着層	接着層
	バリアー層①	PET
	接着層	接着層
	バリアー層②	AL
	接着層	接着層
	外層①	LDPE
	外層②	LDPE
	外層③	LDPE
肩部*	LDPE	

胴部肉厚目安 0.42~0.45mm



*肩部厚み(mm)は、胴部の外径寸法によって規格値が異なります。



外層:透明 / バリアー層(アルミ):シルバー
の組み合わせが一般汎用色となります。
(内層は着色できません)



メタリック系の着色以外にも、通常の
多層チューブと同様に、光沢感の無い
色合いにする事も可能です。

チューブ肩下長早見表

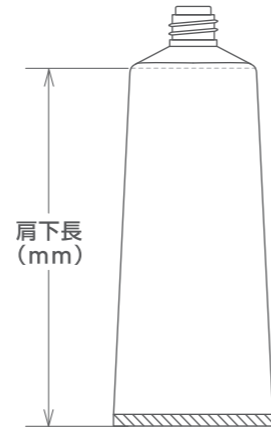
早見表内の赤字で記載されているサイズのチューブは、弊社ホームページより印刷範囲図(原寸 PDF)の入手が可能です。
(P7 右部〈印刷範囲図(PDFデータ)の入手方法〉をご参照下さい)

肩下長早見表 (mm) 押出チューブ 25φ～60φ

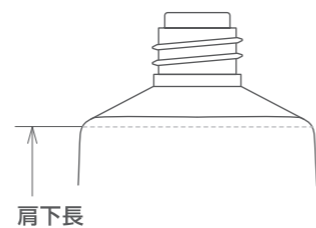
ml(g) (mm)	25φ	30φ	35φ	40φ	45φ	50φ	55φ	60φ
15	60							
20	65							
25	75							
30	85	65						
35	100	75						
40	110	85	75					
50	130	105	80					
55		110	90					
60		115	95					
70		130	105	90				
80		145	115	100				
90			125	110				
100			135	120	110			
110			145	125	120	110		
120			155	135	125	115		
130			165	145	130	120		
140				150	140	135	120	
150				160	150	135	125	
160				170	155	140	130	
170					160	150	135	
180					170	155	140	
190					175	160	145	
200					180	165	150	
210					190	170	155	
220						175	160	130
230						180	165	135
240						185	170	140
250						195	180	145
270							195	150
300								160
360								185
380								190
400								
420								

肩下長の計測位置

(全体図)



(拡大図)



注) 上記数値はあくまでも目安となります。各容器は、充填物の比重により異なりますのでご注意ください。
※本肩下長早見表は、(株)ベッセル・ジャパン オリジナルとなります。無断転載はご遠慮下さい。

CHART

肩下長早見表 (mm) ミニチューブ 13φ～22φ

ml(g) (mm)	13φ (13.5φ)	15φ	16φ	19φ	22φ
2	40				
3	50				
5	60	50	50		
6		60	55	50	
7		65	60	52	
8		70	65	55	
9			68	58	
10			70	65	60
12			80	70	65
15			100	80	70
17				85	75
20				95	90
22				100	92
25					95
26					100

肩下長早見表 (mm) タックチューブ 40φ～90φ

ml(g) (mm)	40φ	55φ	ml(g) (mm)	55φ	70φ	90φ
120	120		400	200		
130	130		420	208	150	
140	137		440	218		
150	143		450	221	156	
160	147		460	224		
170	154		480	230		
180	160		500	240	167	
190	167	120	520	248		
200	173		540	258		
210	180	128	550	260	178	
220	187		560			
230	193	136	580			
240	200	140	600		191	
250		144	650		215	
260			700		228	
270		152	750		242	
280			800		258	210
290		160	850		270	
300			900		283	
310		168	950		296	
320		176	1000		310	250
340		184	1500			290
360		192	1800			330
380			2000			370

注) 上記数値はあくまでも目安となります。各容器は、充填物の比重により異なりますのでご注意ください。
※本肩下長早見表は、(株)ベッセル・ジャパン オリジナルとなります。無断転載はご遠慮下さい。

印刷範囲図(PDFデータ)の入手方法



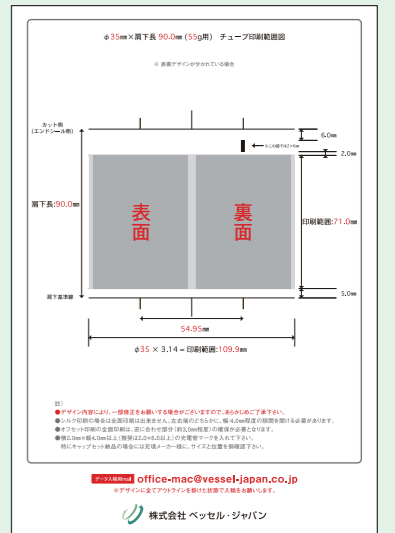
<http://www.vessel-japan.co.jp/>

トップページ下部のメニューから

「肩下長早見表」を開きます。

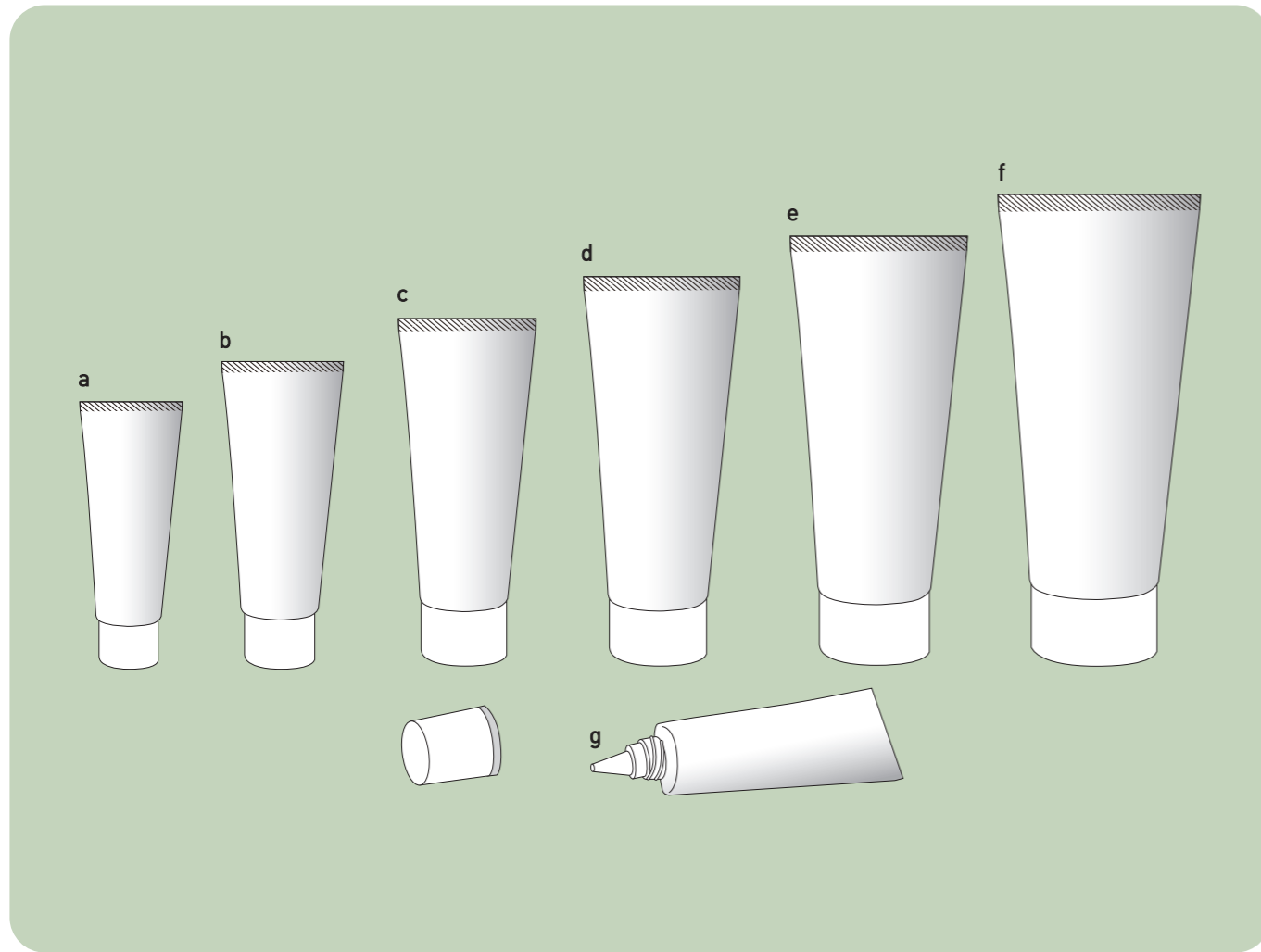


肩下長早見表内から必要とする口径(φ)、容量(ml)を探し、該当する肩下長(mm)の数字をクリックします。



PDFで印刷範囲図が表示されます。そのままイラストレーター用ファイル(.ai)への転用が可能です。

スタンダードチューブ スクリューチューブ①



チューブ名称	25φV	30φV	35φV	40φV	45φV	50φV	25φVN ^{※1}
イラスト番号	a	b	c	d	e	f	g
ネジ部外観							
ネジ口	角ネジ						ノズル一体角ネジ
成形 / 層 (材質)	押出 / 多層 (PE, EVOH)						
口内径 (φ)	3/5/6/7.8			3/5/6/8/10			1.5/2 (ノズル穴径)
肩下長目安 (mm) (P6~7 参照)	60~130 ^{※2}	65~145 ^{※2}	75~165	90~170	110~190	110~195	60~130
容量目安 (mL) ^{※3} (P6~7 参照)	15~50	30~80	40~130	70~160	100~210	110~250	15~50

※1 25φVN型は、チューブ底部からの充填のみとなります。
 ※2 肩下長 70mm 以下のチューブは、バラ梱包による出荷となります。
 ※3 内容量は、充填物の比重により異なりますのでご注意ください。(充填量テスト・耐内容物テストにてご確認下さい)

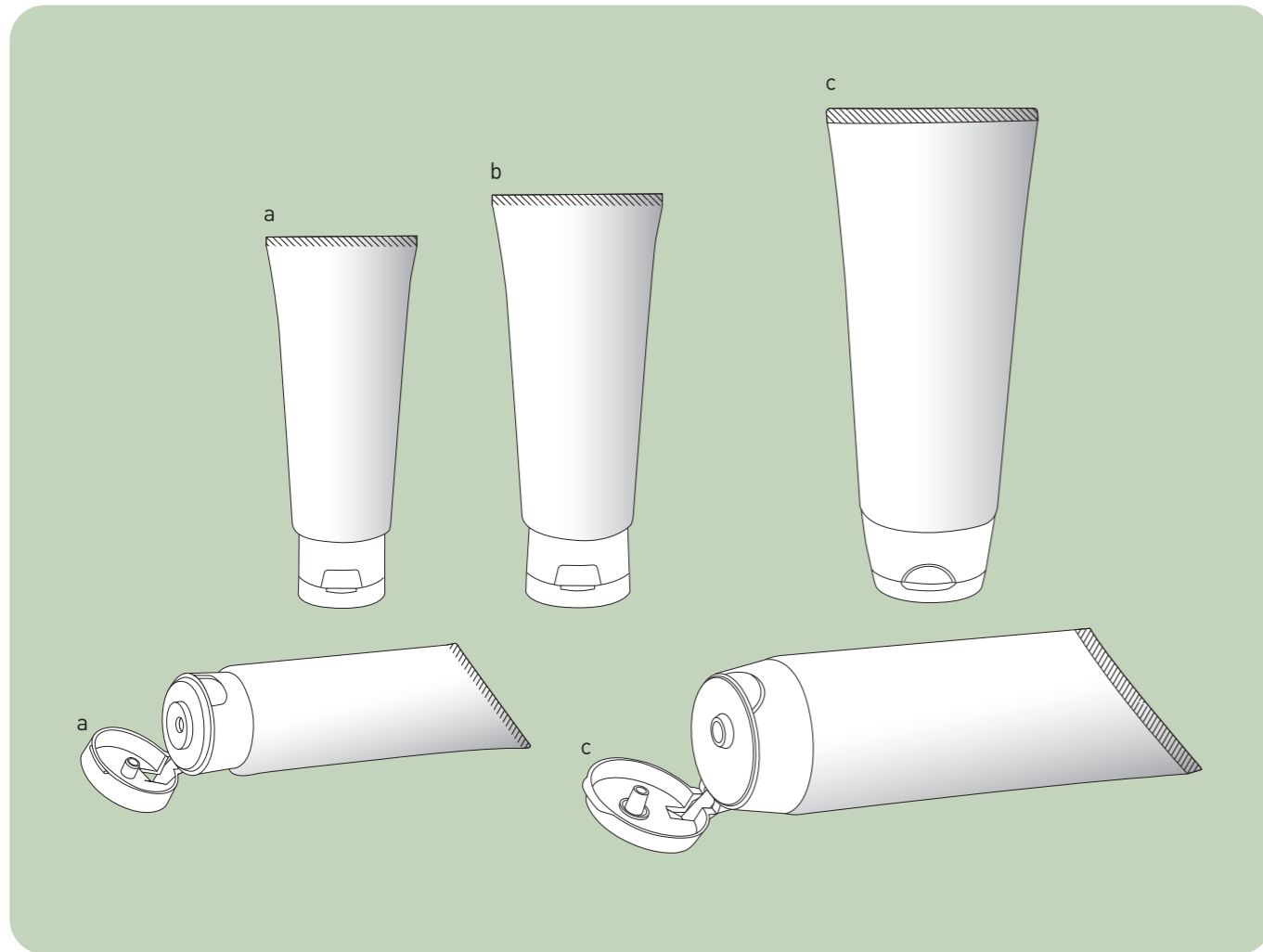
チューブ別適合キャップ一覧

【表示】●: 装着適合

キャップ名称	材質	25φV	30φV	35φV	40φV	45φV	50φV	25φVN
17.5 25φV型	PP	●	●					
20 30φV型	PP		●	●				
22 35φV型	PP			●	●			
23 40φV型	PP				●			
24.4 45φV型	PP					●	●	
25.5 50φV型	PP						●	
29.3 25-NV	PP (中栓: PE)	●	●					●
*ノズル中栓 (2φ) 要装着								
32.0 25-VW (天平) ^{※1}	ABS/ABS (中栓: PE)	●	●					●
*1 パッキン (PP) 標準仕様 *2 ノズル中栓 (2φ) 要装着								
30 40-VW (天平) [※]	ABS/ABS				●			
*パッキン (PP) 標準仕様								
30.0 40-VM [※]	PP				●			
*パッキン (LDPE) 標準仕様								

スタンダード
スクリュー
ワンタッチ
オーバル
エアレス
バズクル
ミニ・リップ
ソフトリップ
ピストン
ロールオン
ON/OFF
特殊合金
広口
タック
カッター
(使い切り型)

スタンダードチューブ ワンタッチチューブ①



チューブ名称	35φV(S)	40φV(S)		50φV(S)	35φVX(S)	40φVX(S)	50φVX(S)
イラスト番号	a	b		c	NEW	NEW	NEW
ネジ部外観							
ネジ口	スクリューワンタッチ (ストッパー付角ネジ)			スクリューワンタッチ (ストッパー付)	スクリューワンタッチ(VXネジ)		
成形/層(材質)	押出/多層(PE,EVOH)						
口径(φ)	5/8			19.5	12		19.5
肩下長目安(mm) (P6~7参照)	75~165	90~170		110~195	75~165	90~170	110~195
容量目安(ml) ^{※1} (P6~7参照)	40~130	70~160		110~250	40~130	70~160	110~250

※1 内容量は、充填物の比重により異なりますのでご注意ください。(充填量テスト・耐内容物テストにてご確認下さい)

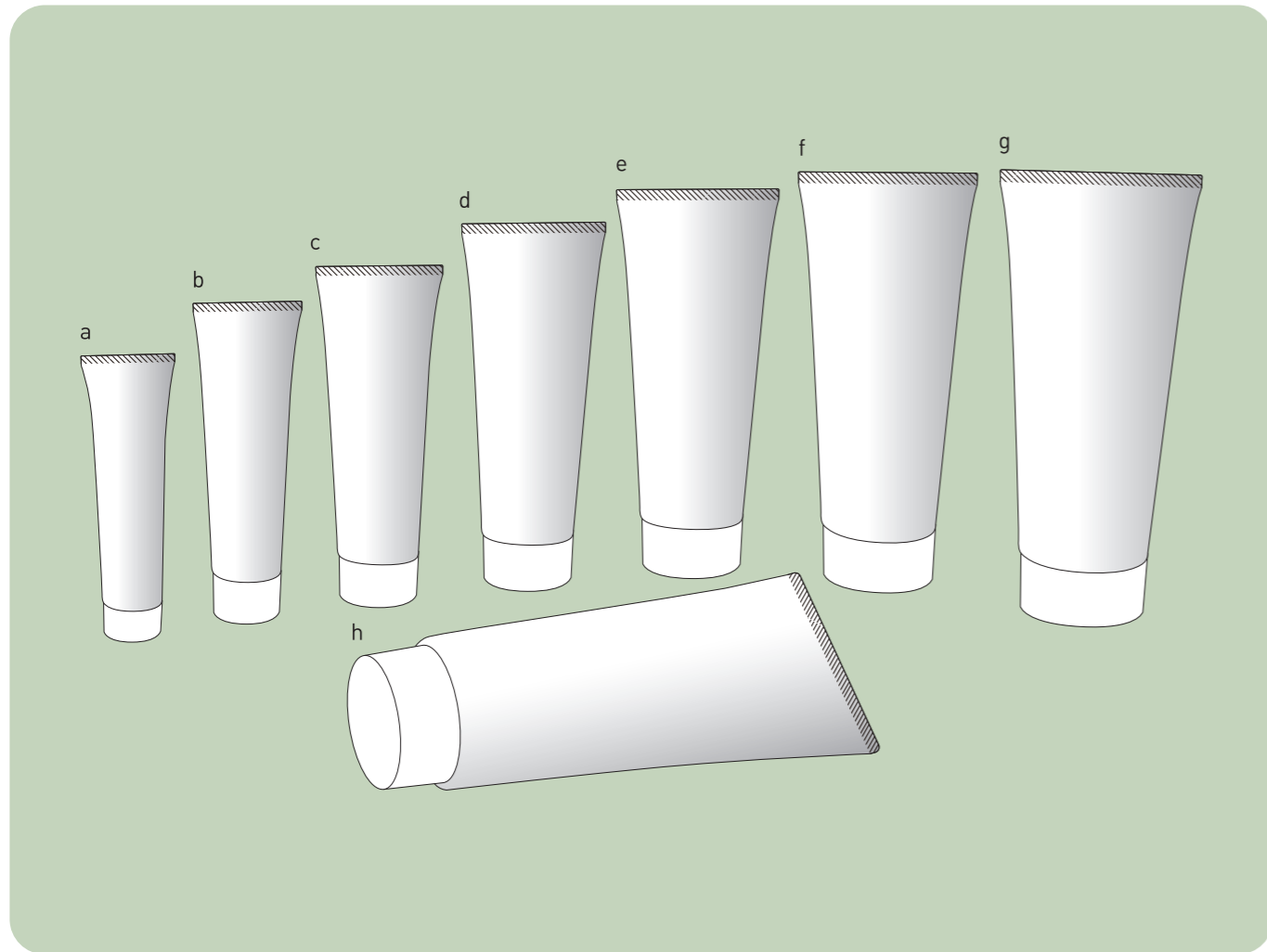
チューブ別適合キャップ一覧

【表示】●: 装着適合

キャップ名称	材質	35φV(S)	40φV(S)	50φV(S)	NEW 35φVX(S)	NEW 40φVX(S)	NEW 50φVX(S)
 23.7 φ32.56 φ30.6 35φV型ワンタッチ	PP	● (※)					
*穴径(5/8)φ							
 24.4 φ38.2 φ36.24 40φV型ワンタッチ	PP		● (※)				
*穴径(2/3/5/8)φ							
 26.36 φ39.44 φ48.5 50φV型ワンタッチ	PP			● (※)			
*穴径(5/8)φ							
 23.4 φ32.2 35φVX(S)ワンタッチ	PP				● (※)		
*穴径(5/8)φ							
 23.4 φ37.2 40φVX(S)ワンタッチ	PP					● (※)	
*穴径(5/8)φ							
 29.0 φ45.6 50φVX(S)ワンタッチ	PP						● (※)
*穴径(5/8)φ							

スタンダード
スクリュー
ワンタッチ
オーバル
エアレス
パズルレス
ミニリップ
ソフトリップ
ピンバチ
インテラ
ロールオン
ON/OFF
特殊合金
広口
タック
カット
(使い切り型)

スクリーチューブ②



チューブ名称	25φ VX	30φ VX	35φ VX	40φ VX	45φ VX	50φ VX	55φ VX	60φ VX
イラスト番号	a	b	c	d	e	f	g	h
ネジ部外観								
ネジ口	VXネジ							
成形 / 層(材質)	押出 / 多層(PE,EVOH)							
口径(φ)	2/3/5	2/3/5/6/8			3/5/6/8/10			
肩下長目安(mm) (P6~7 参照)	60~130 ^{※1}	65~145 ^{※1}	75~165	90~170	110~190	110~195	120~195	130~190
容量目安 (mL) ^{※2} (P6~7 参照)	15~50	30~80	40~130	70~160	100~210	110~250	140~270	220~380

※1 肩下長 70mm 以下のチューブは、バラ梱包による出荷となります。

※2 内容量は、充填物の比重により異なりますのでご注意ください。(充填量テスト・耐内容物テストにてご確認下さい)

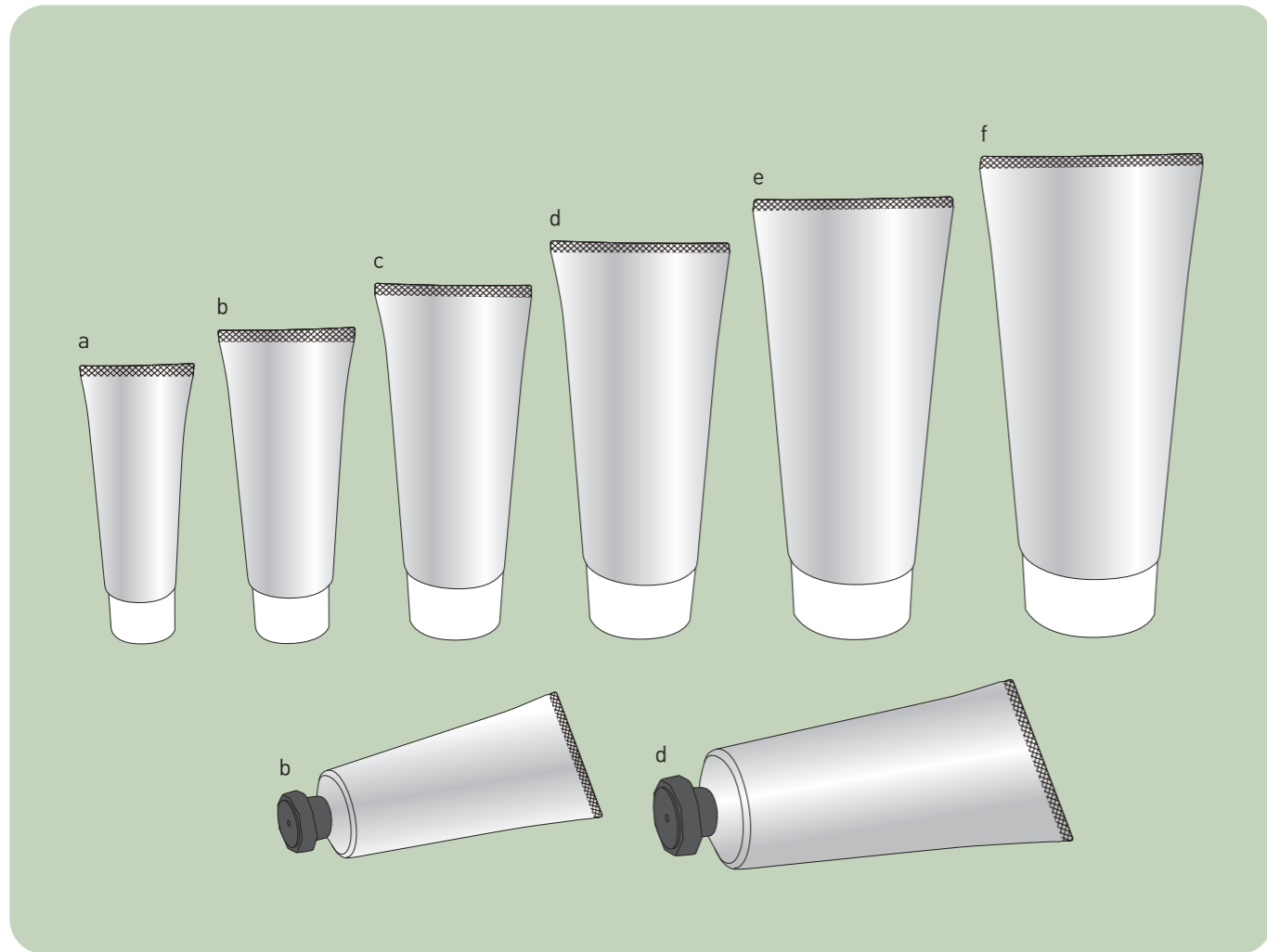
チューブ別適合キャップ一覧

【表示】●: 装着適合

キャップ名称	材質	25φ VX	30φ VX	35φ VX	40φ VX	45φ VX	50φ VX	55φ VX	60φ VX
12.85 φ23.63 φ23.95 25φ VX 型	PP	●							
15 φ28.01 φ28.4 30φ VX 型	PP		●						
18.55 φ32.4 φ33.1 35φ VX 型	PP			●					
20.4 φ37.19 φ38 40φ VX 型	PP				●				
21.9 φ42 φ42.87 45φ VX 型	PP					●			
23.1 φ47.5 φ47.8 50φ VX 型	PP						●		
24 φ53.3 φ53.8 55φ VX 型	PP							●	●

スタンダード
スクリーチューブ
ワンタッチ
オーバル
エアレス
バズル・レス
ミニ・リップ
ソフトリップ
ピンポイント
ロールオン
ON/OFF
特殊合金
広口
タック
カット(使い切り型)

スクリーチューブ③



チューブ名称	25φV-I	30φV-I	35φV-I	40φV-I	45φV-I	50φV-I
イラスト番号	a	b	c	d	e	f
ネジ部外観						
ネジ口	VIネジ					
成形 / 層(材質)	押出 / ポリフォイル (PE,PET,AL)					
口内径(φ)	2/3/5		2/3/5/7		2/3/5/7	
肩下長目安(mm) (P6~7 参照)	60~130 ^{*1}	65~145 ^{*1}	75~165	90~170	110~190	110~195
容量目安 (mL) ^{*2} (P6~7 参照)	15~50	30~80	40~130	70~160	100~210	110~250

スクリーチューブ③は、チューブ底部からの充填のみとなります。

※1 肩下長 70mm 以下のチューブは、バラ梱包による出荷となります。

※2 容量は、充填物の比重により異なりますのでご注意ください。(充填量テスト・耐内容物テストにてご確認下さい)

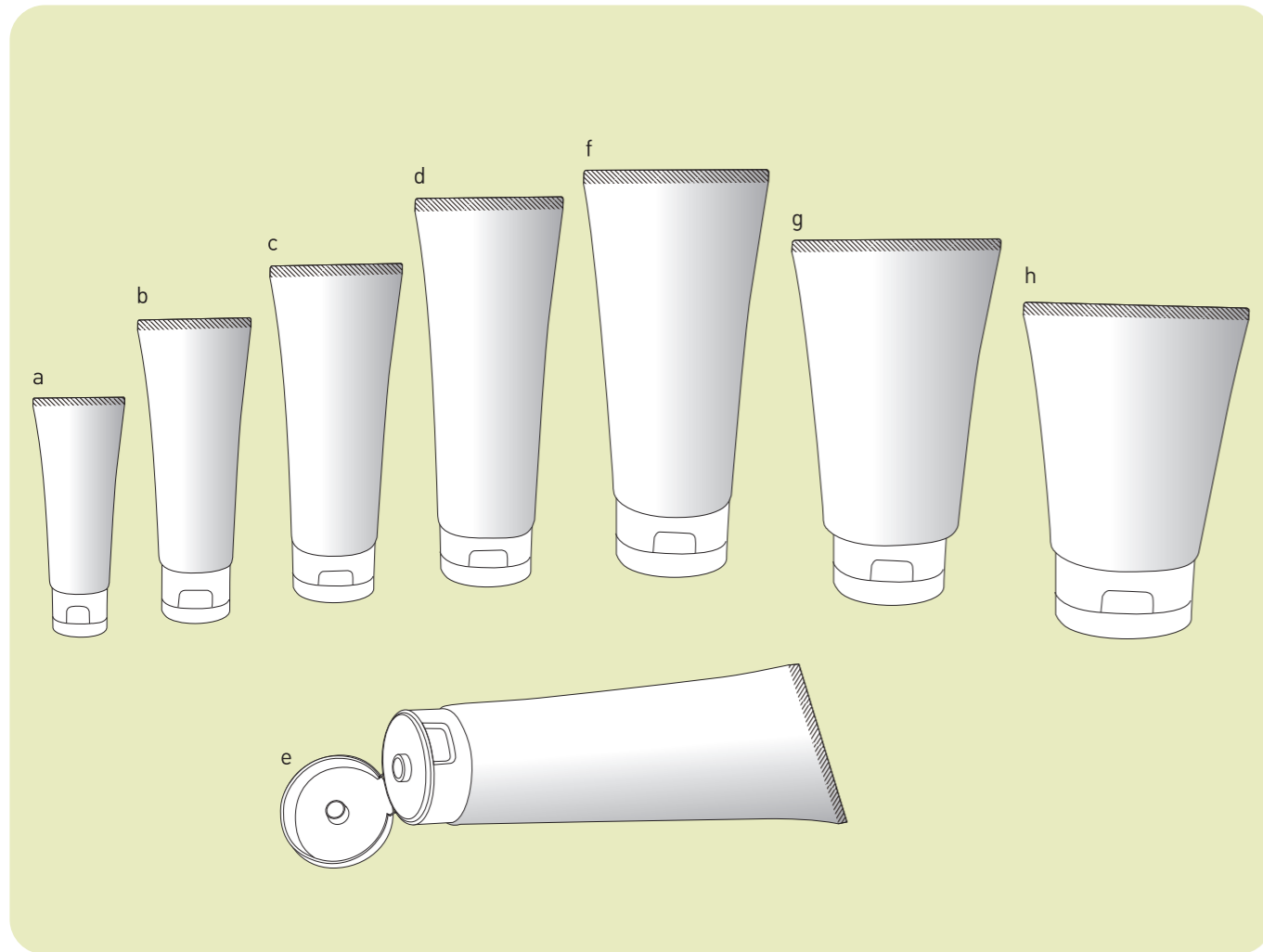
チューブ別適合キャップ一覧

【表示】●: 装着適合

キャップ名称	材質	25φV-I	30φV-I	35φV-I	40φV-I	45φV-I	50φV-I
 25φV-I スクリュー 15.5 φ23.1	PP	●					
 30φV-I スクリュー 18.1 φ27	PP		●				
 35φV-I スクリュー 20.4 φ33.7	PP			●			
 40φV-I スクリュー 21.5 φ37.1	PP				●		
 45φV-I スクリュー 22.6 φ42	PP					●	
 50φV-I スクリュー 23.4 φ46.7	PP						●
 21mmV-I 八角スクリュー 13.1 19.6 φ14.1	PP	●	●				
 26mmV-I 八角スクリュー 13.9 24.5 φ16.1	PP			●	●		

スタンダード
スクリー
ワンタッチ
オーバル
エアレス
バズルレス
ミニリップ
ソフトリップ
ピンポイント
ロールオン
ON/OFF
特殊合金
広口
タック
カット(使い切り型)

ワンタッチチューブ②



チューブ名称	25φ VX	30φ VX	35φ VX	40φ VX	45φ VX	50φ VX	55φ VX	60φ VX
イラスト番号	a	b	c	d	e	f	g	h
ネジ部外観								
ネジ口	スクリューワンタッチ (VX ネジ)							
成形 / 層 (材質)	押出 / 多層 (PE, EVOH)							
口内径 (φ)	3/5	3/5/6/8			3/5/6/8/9/10			
肩下長目安 (mm) (P6~7 参照)	60~130 ^{※1}	65~145 ^{※1}	75~165	90~170	110~190	110~195	120~195	130~190
容量目安 (mL) ^{※2} (P6~7 参照)	15~50	30~80	40~130	70~160	100~210	110~250	140~270	220~380

※1 肩下長 70mm 以下のチューブは、バラ梱包による出荷となります。

※2 内容量は、充填物の比重により異なりますのでご注意ください。(充填量テスト・耐内容物テストにてご確認下さい)

ONE TOUCH TUBE

チューブ別適合キャップ一覧

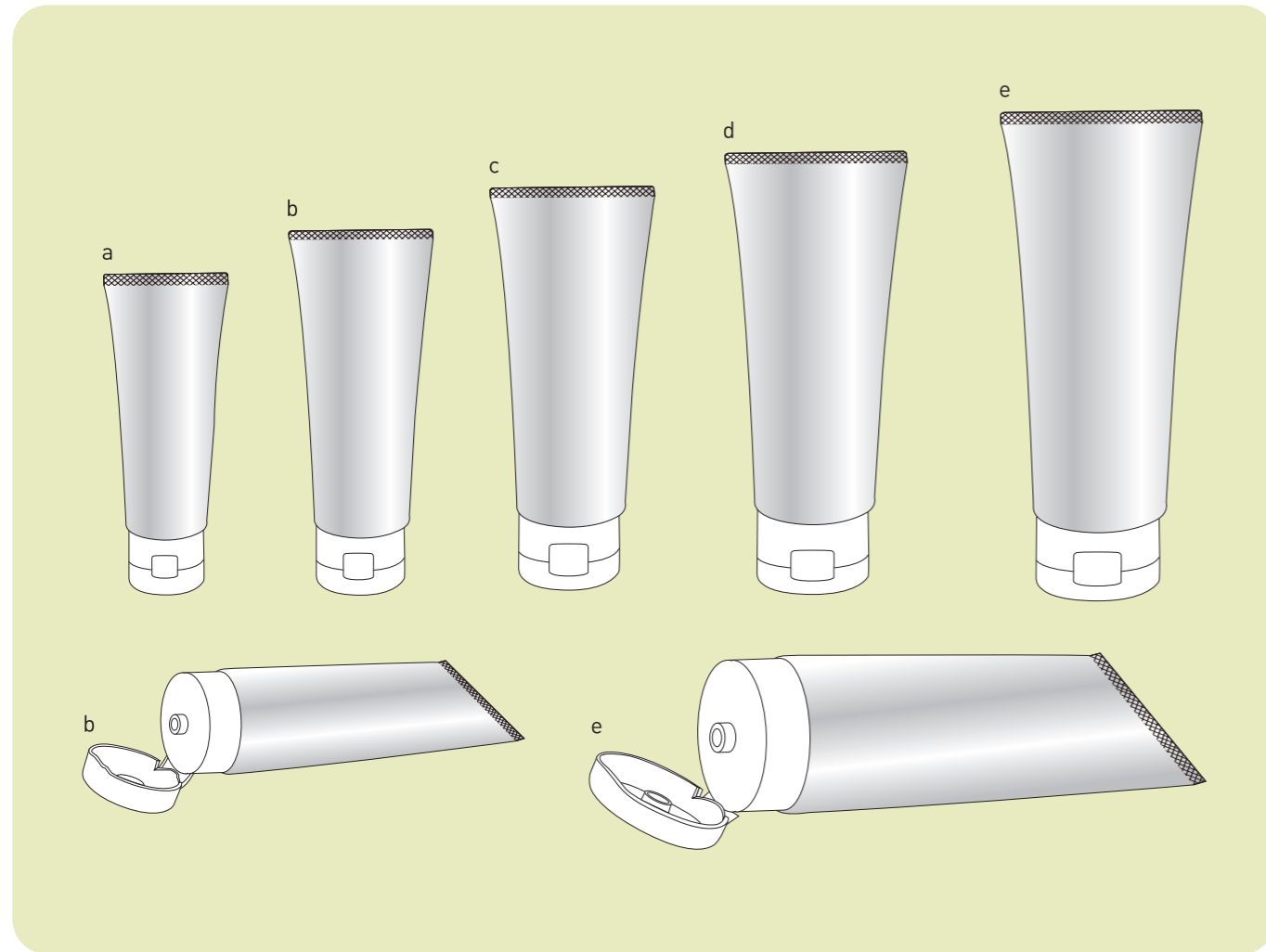
【表示】●: 装着適合

キャップ名称	材質	25φ VX	30φ VX	35φ VX	40φ VX	45φ VX	50φ VX	55φ VX	60φ VX
19 25φ VX スクリューワンタッチ	PP	● (※)							
*穴径 (3/5)φ									
21.61 30φ VX スクリューワンタッチ	PP		● (※)						
*穴径 (3/5)φ									
21.5 35φ VX スクリューワンタッチ	PP			● (※)					
*穴径 (3/5/7)φ									
21.47 40φ VX スクリューワンタッチ	PP				● (※)				
*穴径 (3/5/8)φ									
23.7 45φ VX スクリューワンタッチ	PP					● (※)			
*穴径 (3/5/8)φ									
26.2 50φ VX スクリューワンタッチ	PP						● (※)	● (※)	
*穴径 (3/5/8)φ									
28.4 60φ VX スクリューワンタッチ	PP								● (※)
*穴径 (5/8)φ									

スタンダード
スクリュー
ワンタッチ
オーバル
エアレス
バズクル
ミニ・リップ
ソフトリップ
ピストン
ロールオン
ON/OFF
特殊合金
広口
タック
カッター
(使い切り型)

ワンタッチチューブ③

ONE TOUCH TUBE



チューブ名称	30φ VX-I	35φ VX-I	40φ VX-I	45φ VX-I	50φ VX-I
イラスト番号	a	b	c	d	e
ネジ部外観					
ネジロ	VI スクリューワンタッチ				
成形 / 層(材質)	押出 / ポリフォイル (PE,PET,AL)				
口内径(φ)	2/3/5	2/3/5	2/3/5/7		
肩下長目安(mm) (P6~7 参照)	65~145 ^{*1}	75~165	90~170	110~190	110~195
容量目安(ml) ^{*2} (P6~7 参照)	30~80	40~130	70~160	100~210	110~250

ワンタッチチューブ③は、チューブ底部からの充填のみとなります。

※1 肩下長 70mm 以下のチューブは、バラ梱包による出荷となります。

※2 容量は、充填物の比重により異なりますのでご注意ください。(充填量テスト・耐内容物テストにてご確認下さい)

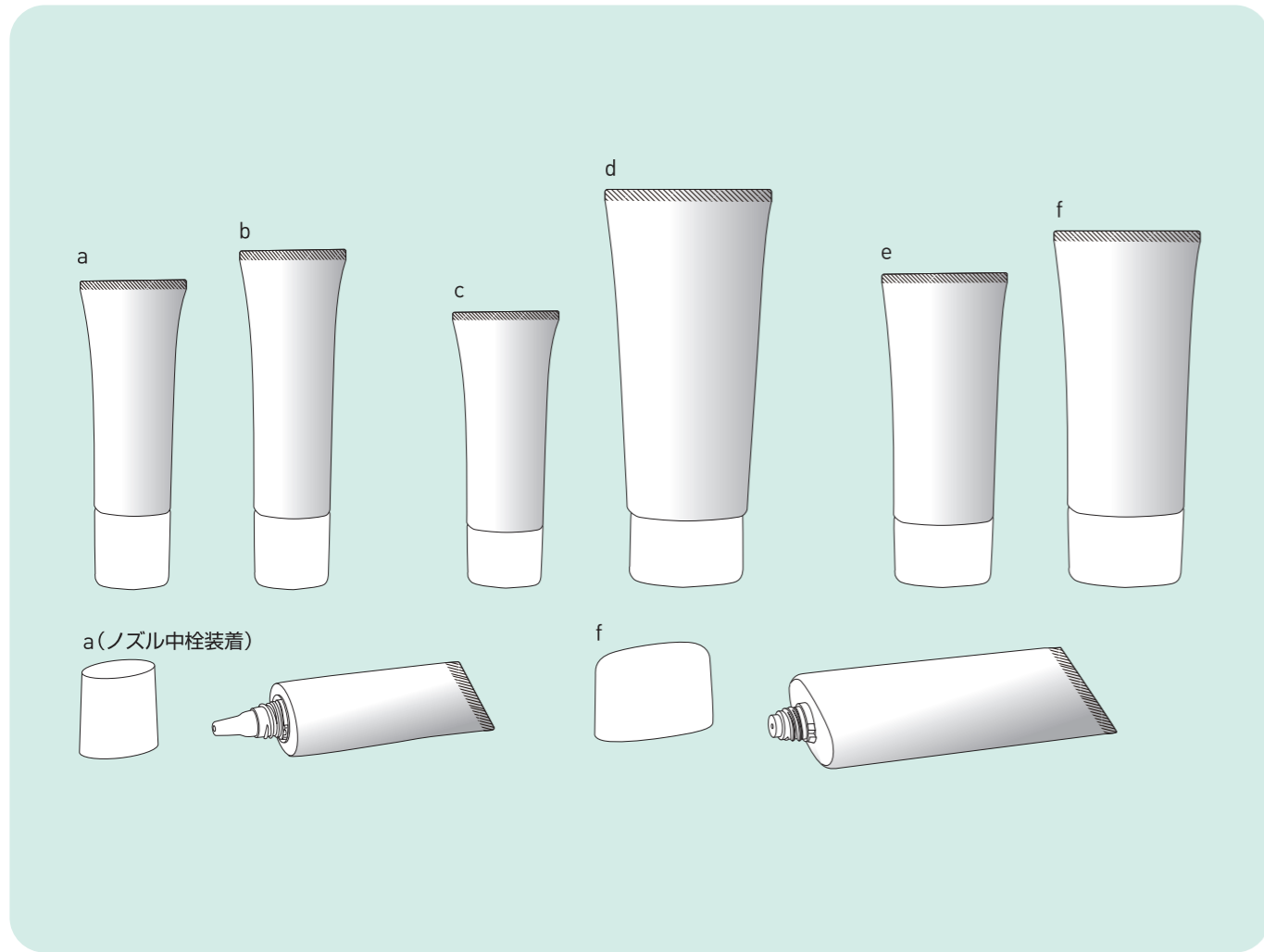
チューブ別適合キャップ一覧

【表示】●: 装着適合

キャップ名称	材質	30φ VX-I	35φ VX-I	40φ VX-I	45φ VX-I	50φ VX-I
20.5 30φ V-I スクリューワンタッチ	PP	● (※)				
*穴径(1.5/3/5)φ						
21 35φ V-I スクリューワンタッチ	PP		● (※)			
*穴径(1.5/3/5)φ						
24.3 40φ V-I スクリューワンタッチ	PP			● (※)		
*穴径(1.5/3/5)φ						
26 45φ V-I スクリューワンタッチ	PP				● (※)	
*穴径(1.5/3/5)φ						
25.6 50φ V-I スクリューワンタッチ	PP					● (※)
*穴径(3/5/7)φ						

スタンダード
スクリュー
ワンタッチ
オーバル
エアレス
バズクル
ミニ・リップ
ソフトリップ
ピストン
ロールオン
ON/OFF
特殊合金
広口
タック
カッター
(使い切り型)

オーバルチューブ①



チューブ名称	25φOVS ^{※1}	25φOVS ^{※2} (一体)		25φOV	40φOV		30φOVF ^{※2}	35φOVF ^{※2}
イラスト番号	a	b		c	d		e	f
ネジ部外観								
ネジ口	(オーバル用)ノズルネジ	(オーバル用)ノズル一体ネジ		オーバル			フラットオーバル	
成形 / 層(材質)	押出 / 多層(PE, EVOH)							
口内径(φ)	7.3	1.0/2.0 (ノズル穴径)		3/5/6.5	3/5/8		1.5/2.0/3.0 (ノズル穴径)	1.0/2.0 (ノズル穴径)
肩下長目安(mm) (P6~7 参照)	60~130 ^{※3}	60~130 ^{※3}		60~130 ^{※3}	90~160		60~145 ^{※3}	75~165
容量目安(ml) ^{※4} (P6~7 参照)	15~50	15~50		15~50	70~150		30~80	40~130

※1 25φOVS 型は、ノズル中栓装着が必須となります。
 ※2 25φOVS 型(一体)、30φOVF 型、35φOVF 型は、チューブ底部からの充填のみとなります。
 ※3 肩下長 70mm 以下のチューブは、バラ梱包による出荷となります。
 ※4 内容量は、充填物の比重により異なりますのでご注意ください。(充填量テスト・耐内容物テストにてご確認下さい)

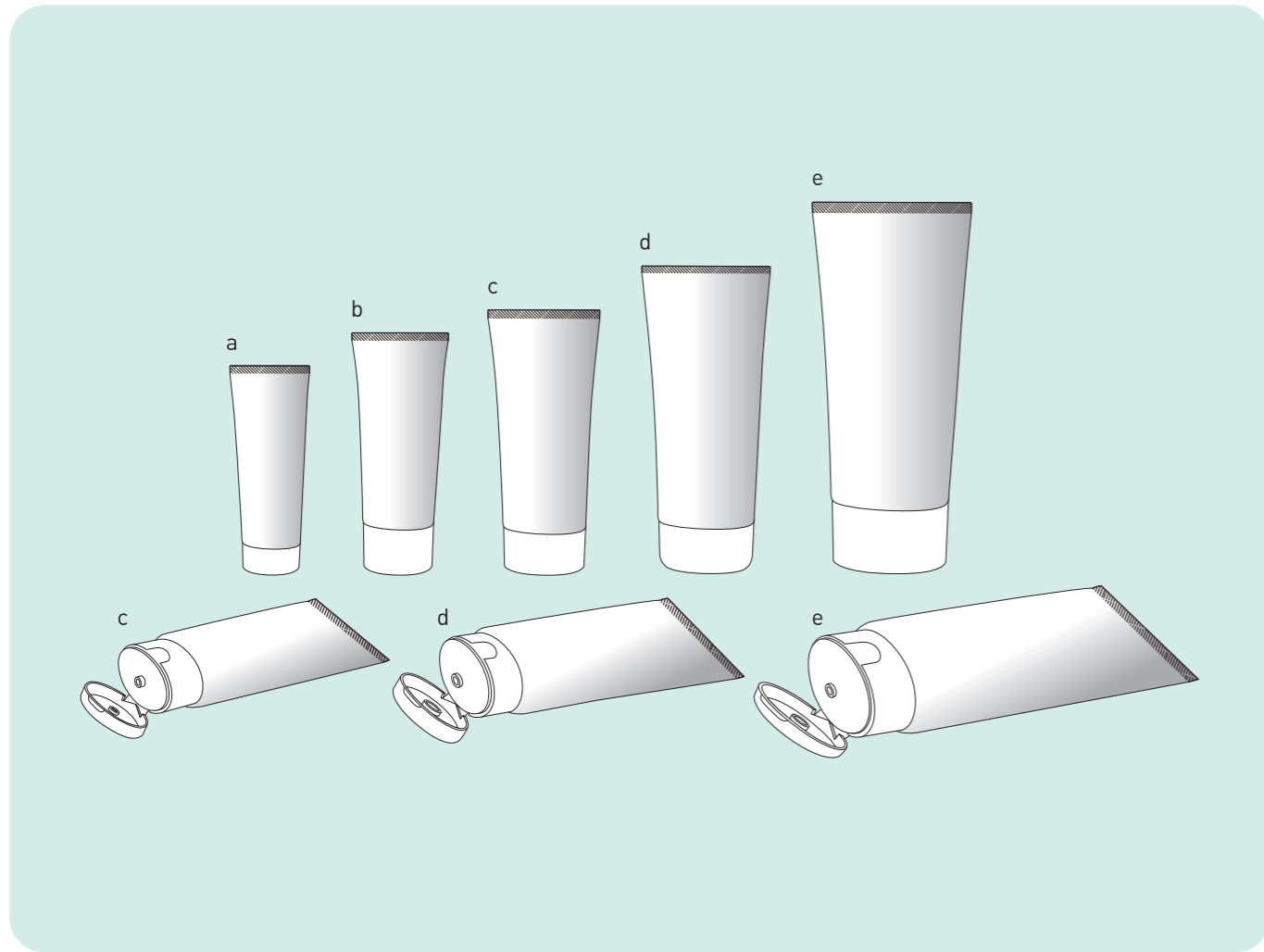
チューブ別適合キャップ一覧

【表示】●: 装着適合

キャップ名称	材質	25φOVS	25φOVS ^(一体)		25φOV	40φOV		30φOVF	35φOVF
 25φOVS 型	PP (中栓:PE)	● (*)							
*OVS ノズル中栓径(1.5φ/2φ) 要装着									
 25φOVS(一体)型 [※]	PP		●						
*パッキン(PP) 標準仕様									
 25φV型オーバル 1P [※]	PP				●				
*1mmパッキン(PP) 標準仕様									
 KT-25NK	AS/PP (中栓:PE)				● (*)				
*KT-NS 中栓(2φ)要装着									
 KT-25NF	AS/PP (中栓:PE)				● (*)				
*KT-NS 中(2φ)要装着									
 40φV型オーバル 1P [※]	PP					●			
*1mmパッキン(PP) 標準仕様									
 40φV型オーバル 2P [※]	AS/PP					●			
*2mmパッキン(PP) 標準仕様									
 30φOVF 天平 [※]	PP							●	
*パッキン(緑・TPE) 標準仕様									
 35φOVF 天平 [※]	PP								●
*パッキン(緑・TPE) 標準仕様									

スタンダード
スクリュー
ワンタッチ
オーバル
エアレス
バズクル・レス
ミニ・リップ
ソフトリップ
ピンバチユント
ロールオン
ON/OFF
特殊合金
広口
タック
カット(使い切り型)

ワンタッチタイプ オーバルチューブ②



チューブ名称	25φOVX ^{※1}	30φOVX ^{※1}	35φOVX ^{※1}	40φOVX	50φOVX	30φOVFW	35φOVFW	40φOVFW
イラスト番号	a	b	c	d	e	NEW	NEW	NEW
ネジ部外観								
ネジ口	オーバルVXネジ					スーパーオーバルネジ		
成形/層(材質)	押出/多層(PE,EVOH)							
口内径(φ)	2	1.5	2/3	3/4/5/6/7	3/4/5/6/7/8	6	6	6
肩下長目安(mm) (P6~7参照)	60~130 ^{※2}	65~145 ^{※2}	75~165	90~170	100~195	65~145 ^{※2}	75~165	90~170
容量目安(ml) ^{※3} (P6~7参照)	15~50	30~80	40~130	70~160	110~250	30~80	40~130	70~160

※1 25φ~35φOVX型は、チューブ底部からの充填のみとなります。
 ※2 肩下長70mm以下のチューブは、バラ梱包による出荷となります。
 ※3 容量は、充填物の比重により異なりますのでご注意ください。(充填量テスト・耐内容物テストにてご確認下さい)

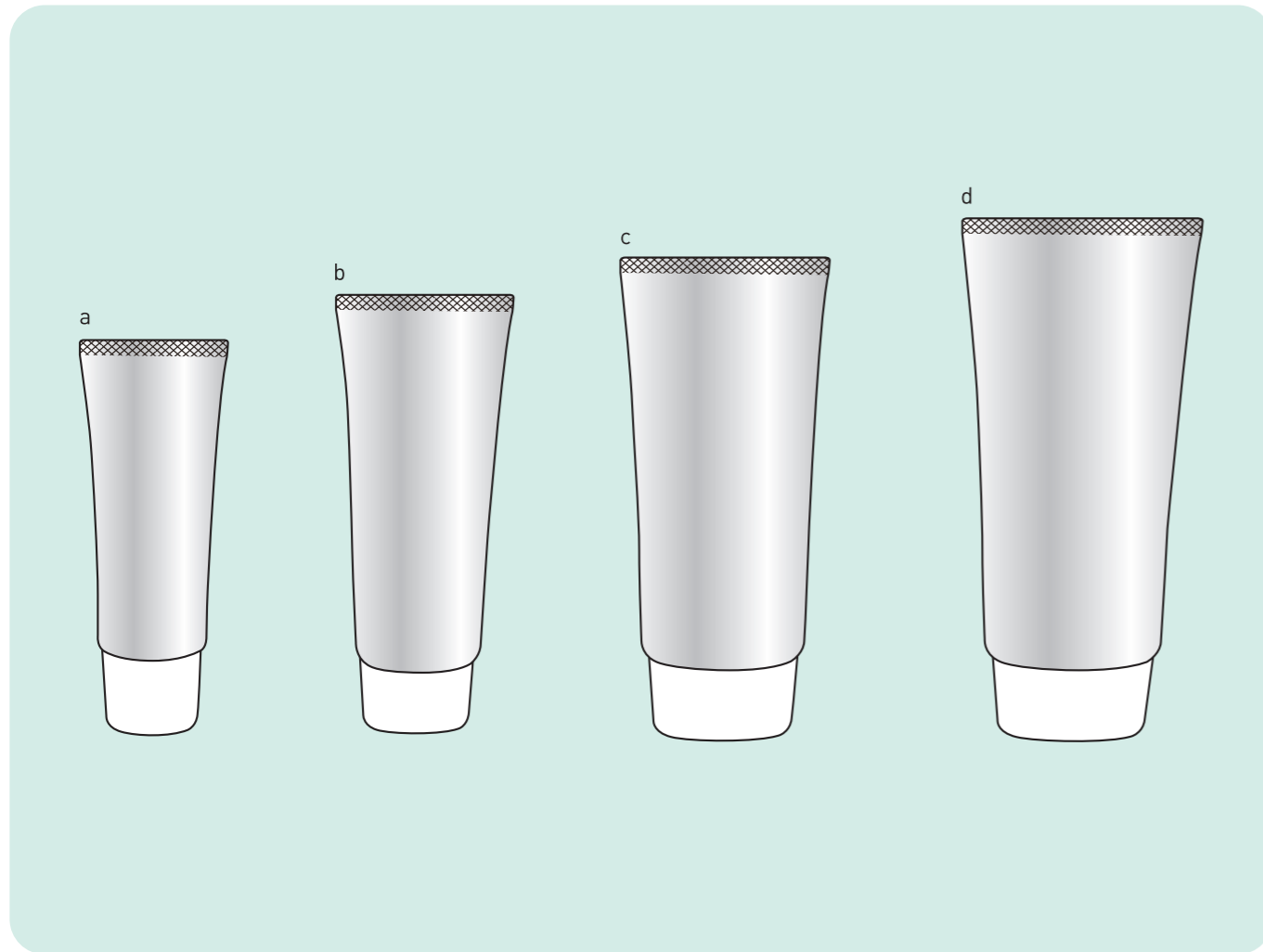
チューブ別適合キャップ一覧

【表示】●: 装着適合

キャップ名称	材質	25φOVX	30φOVX	35φOVX	40φOVX	50φOVX	NEW 30φOVFW	NEW 35φOVFW	NEW 40φOVFW
16.7 28 25φOVX オーバル1P	PP	●							
22.11 33.5 30φOVX オーバル1P(ボス付)	PP		●						
19.75 39.9 35φOVX オーバル1P	PP			●					
22.5 45.3 40φOVX オーバル1P	PP				●				
30.79 57 50φOVX オーバル1P	PP					●			
24.5 37.4 35φOVX オーバルワンタッチ	PP			● (*)					
*穴径(3)φ									
24.7 42.1 40φOVX オーバルワンタッチ	PP				● (*)				
*穴径(5)φ									
54.12 42.1 50φOVX オーバルワンタッチ	PP					● (*)			
*穴径(3/5/7)φ									
20 36.95×17.4 30φOVFW 型ワンタッチ	PP						● (*)		
*穴径(3/5)φ									
27 44.3×18 35φOVFW 型ワンタッチ	PP							● (*)	
*穴径(3/5)φ									
29 52.2×18.2 40φOVFW 型ワンタッチ	PP								● (*)
*穴径(3/5)φ									

スタンダード
スクリュー
ワンタッチ
オーバル
エアレス
バズルレス
ミニリップ
ソフトリップ
ピンポイント
ロールオン
ON/OFF
特殊合金
広口
タック
カッター(使い切り型)

オーバルチューブ③



チューブ名称	25φOVN-I	30φOVN-I	35φOVN-I	40φOVN-I
イラスト番号	a	b	c	d
ネジ部外観				
ネジ口	VI オーバル (ノズル一体)			
成形 / 層(材質)	押出 / ポリフォイル (PE,PET,AL)			
口内径(φ)	1.5	2	2/3	2
肩下長目安(mm) (P6~7 参照)	60~130 ^{*1}	65~145 ^{*1}	75~165	90~170
容量目安 (mL) ^{*2} (P6~7 参照)	15~50	30~80	40~130	70~160

オーバルチューブ③は、チューブ底部からの充填のみとなります。

※1 肩下長 70mm 以下のチューブは、バラ梱包による出荷となります。

※2 内容量は、充填物の比重により異なりますのでご注意ください。(充填量テスト・耐内容物テストにてご確認下さい)

チューブ別適合キャップ一覧

【表示】●: 装着適合

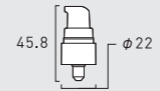
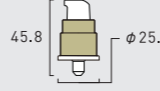
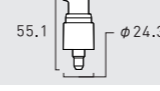
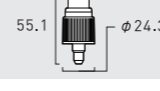
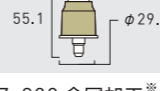
キャップ名称	材質	25φOVN-I	30φOVN-I	35φOVN-I	40φOVN-I
 25φV-Iオーバル1P	PP	●			
 30φV-Iオーバル1P	PP		●		
 35φV-Iオーバル1P	PP			●	
 40φV-Iオーバル1P	PP				●

スタンダード
スクリュー
ワンタッチ
オーバル
エアレス
バズルレス
ミニリップ
ソフトリップ
ピンポイント
ロールオン
ON/OFF
特殊合金
広口
タック
カッター
(使い切り型)

エアレスチューブ

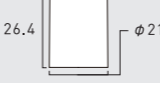

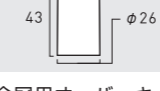


チューブ別適合エアレスポンプ一覧

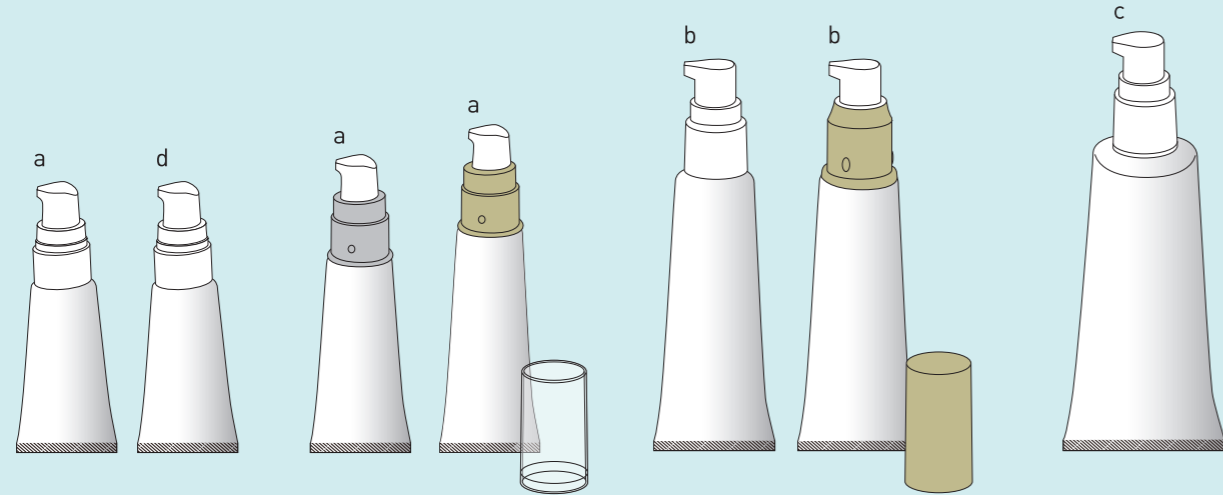
【表示】●：装着適合

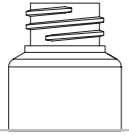
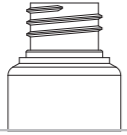
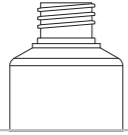

キャップ名称	材質	25φVA	30φVA	40φVA	25φVA(S)
 45.8 φ22 Z-100-106(ストッパー無) [*] Z-100-108(ストッパー付) [*]	PP	● (ストッパー無)			● (ストッパー付)
*吐出量: 0.1cc					
 45.8 φ25.8 Z-100 金冠加工 [*]	PP/ AL(ハカマ部)	●			
*吐出量: 0.1cc					
 55.1 φ24.3 Z-200-C024A	PP		●	●	
*吐出量: 0.2cc					
 55.1 φ24.3 Z-200-944(レット有) [*]	PP		●	●	
*吐出量: 0.2cc					
 55.1 φ29.5 Z-200 金冠加工 [*]	PP/ AL(ハカマ部)		●	●	
*吐出量: 0.2cc					

チューブ別適合オーバーキャップ一覧

【表示】●：装着適合

キャップ名称	材質	25φVA	30φVA	40φVA	25φVA(S)
 26.4 φ21.2 Z-100用トップキャップ(天平) [*]	SB (PP)	●			●
*Z-100-106 / Z-100-108 専用					
 27 φ21.2 Z-100用トップキャップ(天R) [*]	SB	●			●
*Z-100-106 / Z-100-108 専用					
 43 φ26 Z-100 金冠用オーバーキャップ [*]	PCT	●			
* Z-100 金冠加工 専用					
 47 φ27.1 Z-200用オーバーキャップ(天平) ^{*1}	SB (PP) (AL) ^{*2}		●	●	
*1 Z-200-C024A / Z-200-944 専用 *2 AL製キャップは金冠加工ポンプ専用					
 47 φ27.1 Z-200用オーバーキャップ(天R) [*]	SB		●	●	
* Z-200-C024A / Z-200-944 専用					



チューブ名称	25φVA	30φVA	40φVA	25φVA(S)
イラスト番号	a	b	c	d
ネジ部外観				
ネジロ	エアレス			エアレス (ストッパー付)
成形 / 層(材質)	押出 / 多層(PE, EVOH)			
口内径(φ)	10.5	10.5		9.8
肩下長目安(mm) (P6~7参照)	60~130 ^{*1}	65~145 ^{*1}	90~160	60~130 ^{*1}
容量目安(ml) ^{*2} (P6~7参照)	15~50	30~80	70~150	15~50

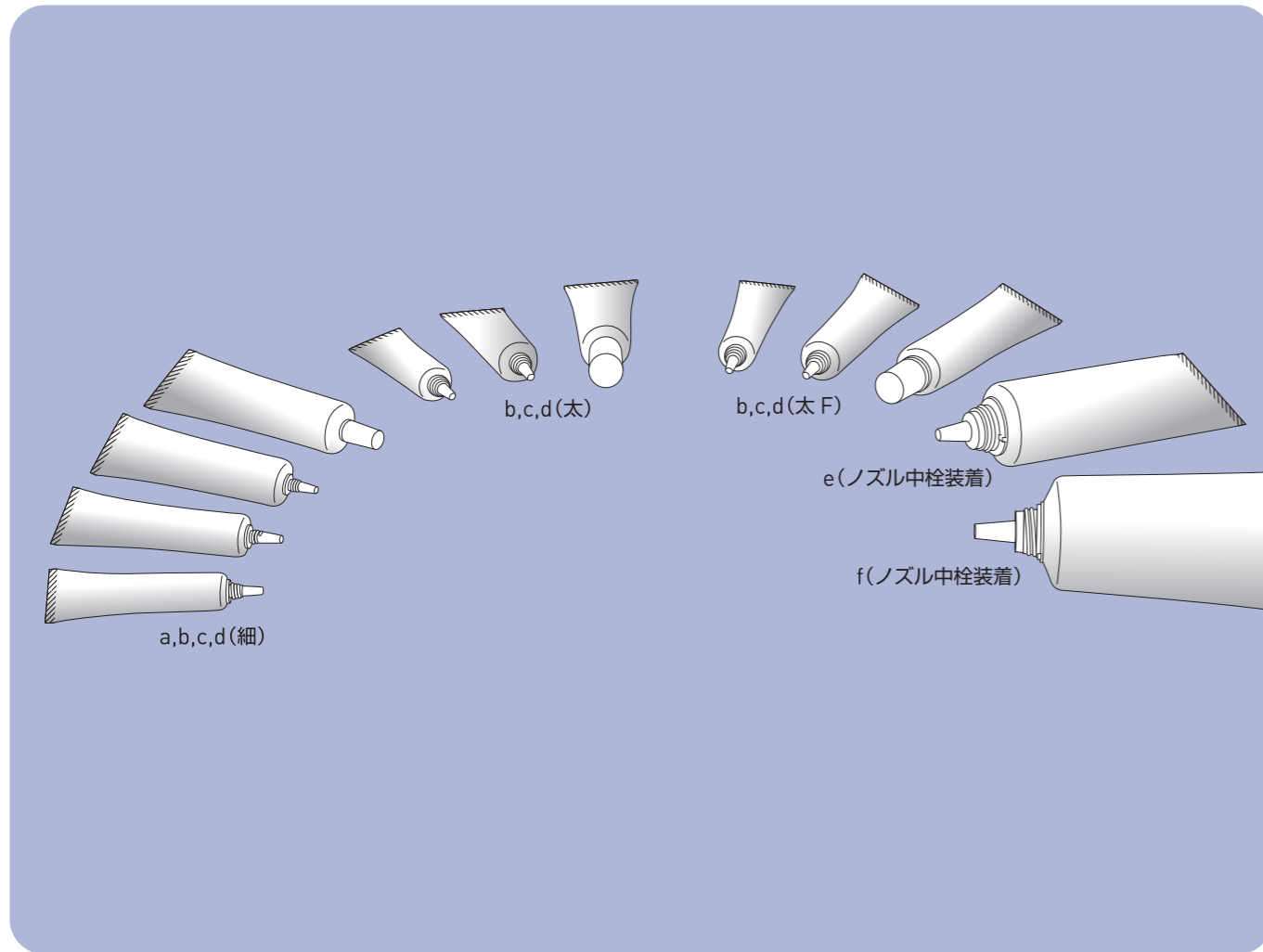
エアレスチューブは、チューブネジ口の充填(エンドシール納品)を推奨しております。

*1 肩下長 70mm 以下のチューブは、バラ梱包による出荷となります。

*2 内容量は、充填物の比重により異なりますのでご注意ください。(充填量テスト・耐内容物テストにてご確認下さい)

スタンダード
スクリュ
ワンタ
オーバ
エアレ
バズク
ミニ・
ソフト
ピスト
ロール
ON/OFF
特殊合
広口
タック
カッ

ノズルチューブ①



チューブ名称	16φVL(細)	19φVL (細/太/太F)	22φVL (細/太/太F)	25φVL (細/太/太F)	40φVLN ^{*1}	50φVLN ^{*1}
イラスト番号	a	b	c	d	e	f
ネジ部外観	a,b,c,d(細)	b,c,d(太)	b,c,d(太F)			
ネジ口	ノズル一体	ノズル一体 (細/太/太<肩フラット>)			V型ロングノズル	
成形/層(材質)	押出/多層(PE,EVOH)					
口内径(φ)	1.2/1.7(22φVL(太),25φVL(太)) (ノズル穴径)				12.5	
肩下長目安(mm) (P6~7参照)	60~80 ^{*2}	50~100 ^{*2}	60~100 ^{*2}	60~130 ^{*2}	90~170	110~195
容量目安(ml) ^{*3} (P6~7参照)	7~12	6~22	10~26	15~50	70~160	110~250

ノズル一体タイプ(イラスト番号 a~d)は、チューブ底部からの充填のみとなります。

※1 40φ・50φVLN型は、ロングノズル中栓装着が必須となります。

※2 肩下長 70mm以下のチューブは、バラ梱包による出荷となります。

※3 内容量は、充填物の比重により異なりますのでご注意ください。(充填量テスト・耐内容物テストにてご確認下さい)

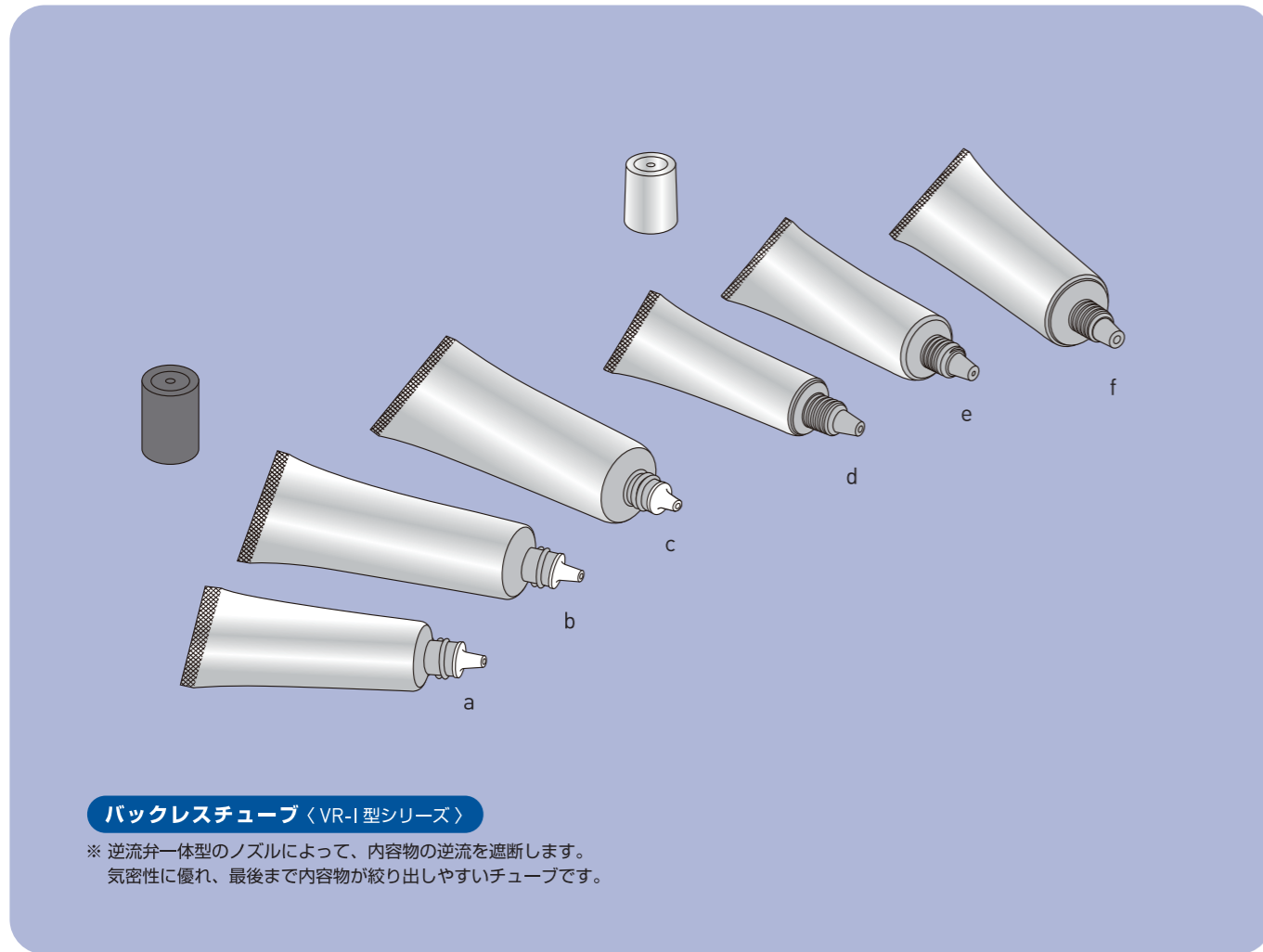
チューブ別適合キャップ一覧

【表示】●: 装着適合

キャップ名称	材質	16φVL(細)	19φVL (細/太/太F)	22φVL (細/太/太F)	25φVL (細/太/太F)	40φVLN	50φVLN
18.9 φ9.4 16φ(天平)VLスクリュー	PP	●	● (※)	● (※)	● (※)		
*ノズル(細)のみ対応							
27.62 φ17.9 19φ(天平)VLスクリュー	PP		● (※)	● (※)	● (※)		
*ノズル(太)のみ対応							
28.3 φ19.5 22φ(天平)VLスクリュー	PP			● (※)	● (※)		
*ノズル(太)のみ対応							
21.2 φ16.87 19φVL2P	PP		● (※)	● (※)	● (※)		
*ノズル(太F)のみ対応							
28 φ18 36.8 φ38 40φV型ロングノズル用	PP (中栓:PE)					● (※)	● (※)
*ロングノズル中栓(2φ/4φ)要装着							

スタンダード
スクリュー
ワンタッチ
オーバル
エアレス
バズル・レス
ミニ・リップ
ソフトリップ
ピストンバチュ
イント
ロールオン
ON/OFF
特殊合金
広口
タック
カット
(使い切り型)

バックレスチューブ ノズルチューブ②



バックレスチューブ〈VR-I型シリーズ〉

※ 逆流弁一体型のノズルによって、内容物の逆流を遮断します。
気密性に優れ、最後まで内容物が絞り出しやすいチューブです。

チューブ名称	19φ VR-I	22φ VR-I	25φ VR-I	19φ VL-I(太)	22φ VL-I(太)	25φ VL-I(太)	19φ VGB	22φ VGB
イラスト番号	a	b	c	d	e	f	NEW	NEW
ネジ部外観								
ネジ口	VI 逆流弁ノズル (ノズル先端部: PP, PE)			VI ノズル一体(太)			VGB 逆流弁ノズル	
成形/層(材質)	押出/ポリフォイル (PE, PET, AL)							
口内径(φ)	1.5 (ノズル穴径)			1.5/3 (ノズル穴径)			1.5 (ノズル穴径)	
肩下長目安(mm) (P6~7参照)	50~100*1	60~100*1	60~130*1	50~100*1	60~100*1	60~130*1	50~100*1	60~100*1
容量目安(ml)*2 (P6~7参照)	6~22	10~26	15~50	6~22	10~26	15~50	6~22	10~26

バックレスチューブ・ノズル一体チューブ(イラスト番号 a~f)はチューブ底部からの充填のみとなります。

※1 肩下長 70 mm 以下のチューブは、バラ梱包による出荷となります。

※2 内容量は、充填物の比重により異なりますのでご注意ください。(充填量テスト・耐内容物テストにてご確認ください)

BACKLESS / NOZZLE TUBE

チューブ別適合キャップ一覧

【表示】●: 装着適合

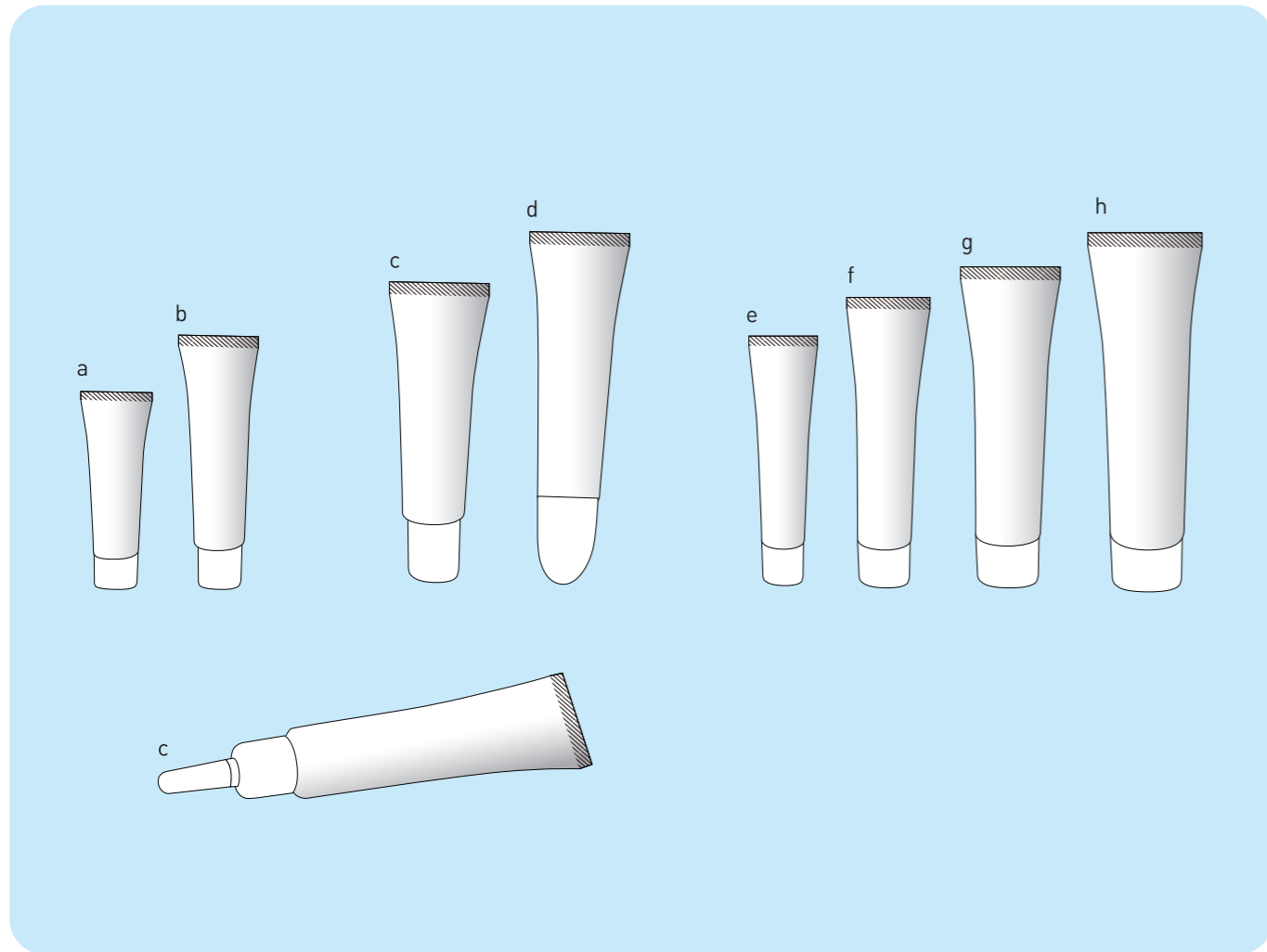
キャップ名称	材質	19φ VR-I	22φ VR-I	25φ VR-I	19φ VL-I(太)	22φ VL-I(太)	25φ VL-I(太)	NEW 19φ VGB	NEW 20φ VGB
22.1 19φ VR-I 用天平	PP	●	●	●					
23 19φ VR-I 用天平(金冠)	AL/PP	●	●	●					
22.5 19φ VR-I 用 T 型天平(金冠)	AL/PP	●	●	●					
37.1 19φ VR-I 用トンガリ(金冠)	AL/PP	●	●	●					
22.7 19φ VL-I(太)用天平	PP				●	●	●		
36 19・22φ VGB 用	ABS/PP							●	●



※ ノズル内の逆流弁構造が内容物の逆流を遮断します。

スタンダード
スクリュー
ワンタッチ
オーバル
エアレス
バックレス
ミニ・リップ
ソフトリップ
ピンポイント
ロールオン
ON/OFF
特殊合金
広口
タック
カッター(使い切り型)

ミニチューブ①



チューブ名称	13.5φV	15φV	19φB ^{※1}	19φKNT ^{※2}	13φVX	16φVX	19φVX	22φVX
イラスト番号	a	b	c	d	e	f	g	h
ネジ部外観								
ネジ口	13.5φV型		B型	KNT型	VXネジ			
成形 / 層 (材質)	押出 / 多層 (PE, EVOH)							
口内径 (φ)	6.6		7.0	9.1	1/2/4	2/4	2/3/5	
肩下長目安 (mm) (P6~7 参照)	40~60	50~70	50~100		50~60	50~100	50~100	60~100
容量目安 (mL) ^{※3} (P6~7 参照)	2~5	5~8	6~22		4~5	5~15	6~22	10~26

ミニチューブ①は、全てバラ梱包による出荷となります。
 ※1 B型タイプは、D-5キャップ(5mmパッキン入)以外、全て中栓(ECN付属ノズル、D-5平中栓)装着が必須となります。
 ※2 KNT型タイプは、全て中栓(トンガリ中栓、平中栓)装着が必須となります。
 ※3 内容量は、充填物の比重により異なりますのでご注意ください。(充填両テスト・耐内容物テストにてご確認下さい)

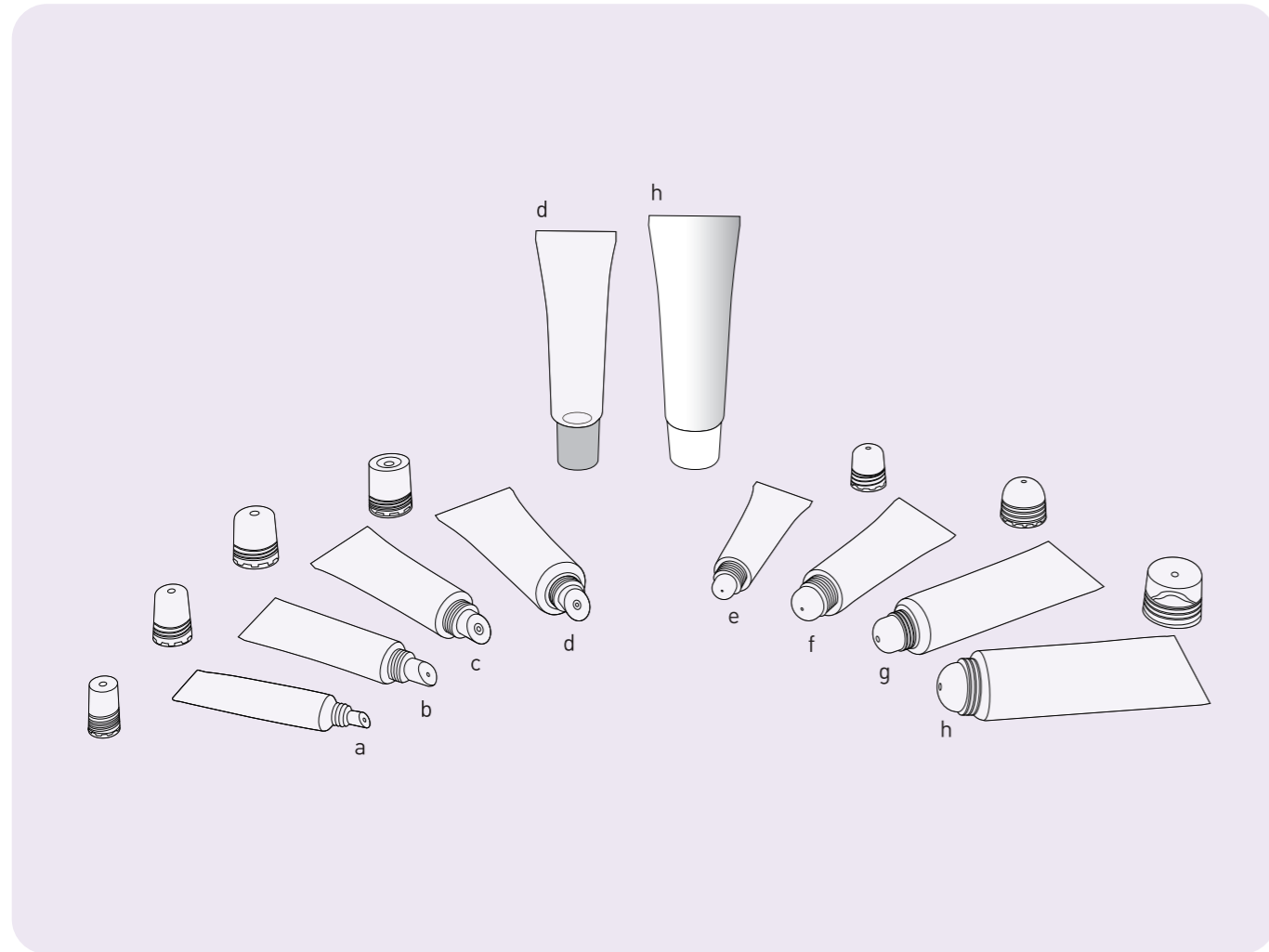
チューブ別適合キャップ一覧

【表示】●: 装着適合

キャップ名称	材質	13.5φV	15φV	19φB	19φKNT	13φVX	16φVX	19φVX	22φVX
11 13φスクリュー	PP	●	●						
7.5 17 D-5 (3mm/5mm パッキン入) ^{※1}	AS (中栓:PE)			● (※2)					
※1 パッキン(PE)標準仕様 ※2 3mmパッキン入はD-5平中栓(1φ)要装着									
37.9 36.0 ECN-2 [※]	PP/PE/AS (3パーツ)			●					
※ノズル穴径(1φ)									
27 φ15.35 25.25 φ15.35 ECN-3 [※]	PP/PP (2パーツ)			●					
※ノズル穴径(1.5φ)									
37.3 φ15.3 36.5 φ15.3 ECN-5 [※]	PP/PP (2パーツ)			●					
※ノズル穴径(1φ)									
24 φ12.4 36.5 φ15.3 ECN-6 [※]	PP/PP (2パーツ)			●					
※ノズル穴径(1φ)									
24 φ17.7 17.9 φ10.9 24 φ17.7 KNT-R-S/KNT-N-S	PP (中栓:PE)				● (※)				
※KNT トンガリ中栓(1.5φ)要装着									
9.6 φ11.8 9.6 φ17.7 KNT-F-S	PP (中栓:PE)				● (※)				
※KNT 平中栓(2φ / 5φ)要装着									
φ13 φ12.2 10.54 φ12.2 φ16 φ15.2 11.7 φ15.2 φ19 φ18 12 φ18 φ22 φ20.8 12.55 φ20.8 (13/16/19/22)φVX型	PP					●	●	●	●

スタンダード
スクリュー
ワンタッチ
オーバー
エアレス
バズクル
ミニ・リップ
ソフトリップ
ピンバチ
ロールオン
ON/OFF
特殊合金
広口
タック
カッター
(使い切り型)

リップチューブ①



チューブ名称	13φVG(斜)	16φVG(斜)	19φVG(斜)	22φVG(斜)	16φVG(丸)	19φVG(丸)	22φVG(丸)	25φVG(丸)
イラスト番号	a	b	c	d	e	f	g	h
ネジ部外観								
ネジ口	リップ(斜めカット)				リップ(丸型)			
成形 / 層(材質)	押出 / 多層(PE,EVOH)							
口内径(φ)	1.5				1	1.5		
肩下長目安(mm) (P6~7 参照)	40~60	50~100	50~100	60~100	50~100	50~100	60~100	60~130
容量目安(ml) ^{※1} (P6~7 参照)	2~5	5~15	6~22	10~26	5~15	6~22	10~26	15~50

リップチューブ①は、チューブ底部からの充填のみとなります。

※1 内容量は、充填物の比重により異なりますのでご注意ください。(充填両テスト・耐内容物テストにてご確認下さい)

チューブ別適合キャップ一覧

【表示】●：装着適合

キャップ名称	材質	13φVG(斜)	16φVG(斜)	19φVG(斜)	22φVG(斜)	16φVG(丸)	19φVG(丸)	22φVG(丸)	25φVG(丸)
19.1 13φVG 天平	PP	●							
20.2 16φVG 天平	PP		●						
20.12 16φVG 天R	PP		●						
20.55 19φVG 天平	PP			●	●				
20.65 19φVG 天R	PP			●	●				
16.2 16φVG 天丸	PP					●			
16.25 19φVG ドーム型(レット有)	PP						●	●	
17.5 25φVG 天平	PP (PE)								●

ミニチューブ②・リップチューブ③



チューブ名称	13.5φ V-I	16φ V-I	19φ V-I		16φ VG-I (斜)	19φ VG-I (斜)
イラスト番号	a	b	c		d	e
ネジ部外観						
ネジロ	VI ネジ				VI リップ (斜めカット)	
成形 / 層 (材質)	押出 / ポリフォイル (PE, PET, AL)					
口内径 / リップ穴径 (φ)	2				1.5	
肩下長目安 (mm) (P6~7 参照)	40~60	50~100	50~100		50~100	50~100
容量目安 (mL) ※1 (P6~7 参照)	2~5	5~15	6~22		5~15	6~22

ミニチューブ②・リップチューブ③は、チューブ底部からの充填のみとなります。
 ※1 内容量は、充填物の比重により異なりますのでご注意ください。(充填量テスト・耐内容物テストにてご確認下さい)

MINI / LIP TUBE

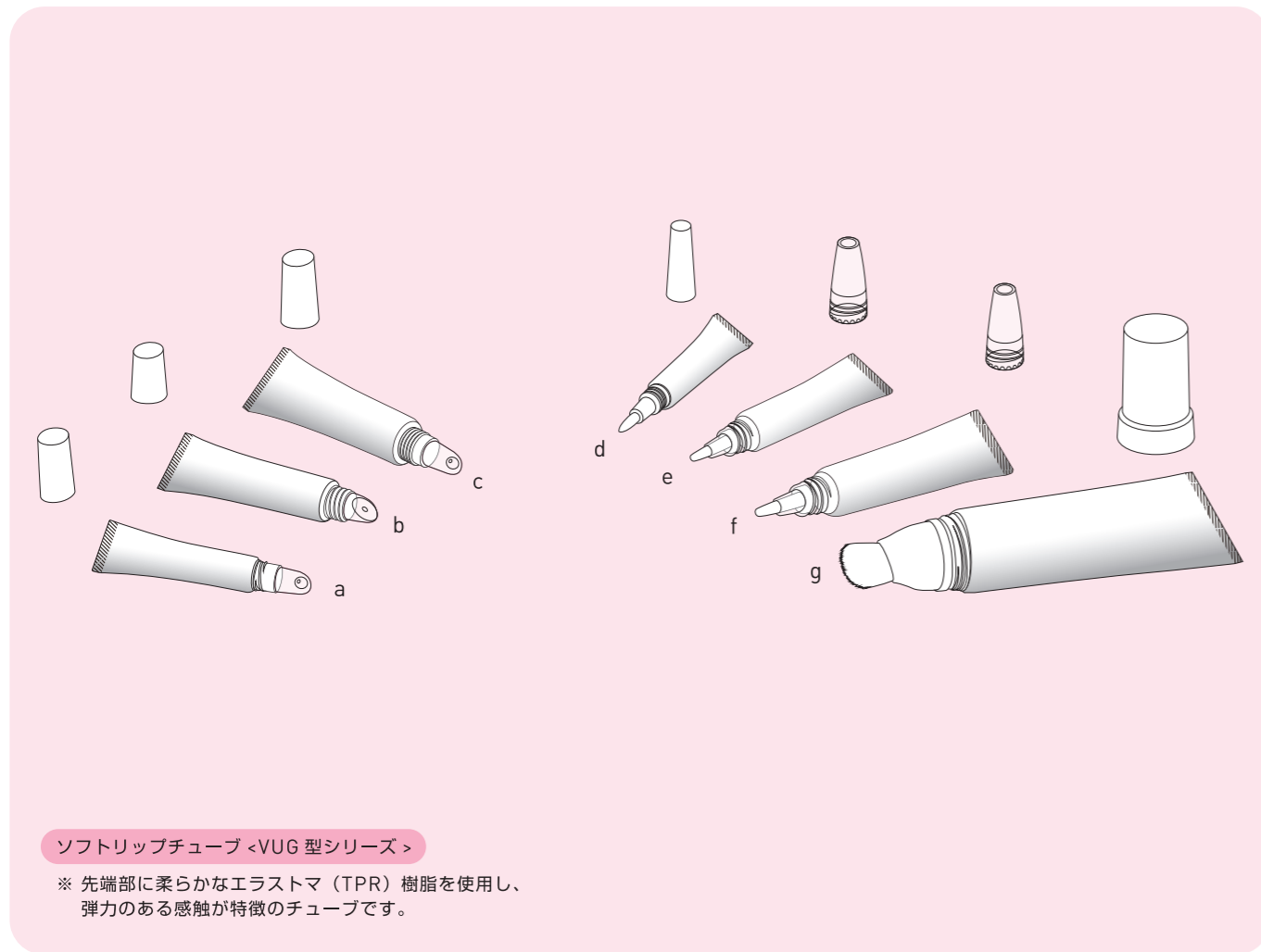
チューブ別適合キャップ一覧

【表示】●：装着適合

キャップ名称	材質	13.5φ V-I	16φ V-I	19φ V-I		16φ VG-I (斜)	19φ VG-I (斜)		
 13.5φ V-I スクリュー	PP	●	●						
 19φ V-I スクリュー	PP			●					
 16φ VG-I 天平	PP					●			
 19φ VG-I 天R	PP						●		

スタンダード
スクリュー
ワンタッチ
オーバル
エアレス
バズル・レス
ミニ・リップ
ソフトリップ
ピンポイント
ロールオン
ON/OFF
特殊合金
広口
タック
カット
(使い切り型)

ソフトリップチューブ・ブラシチューブ



チューブ名称	13φVUG	16φVUG	19φVUG		13φVUB	16φVUB	19φVUB	30φVUB
イラスト番号	a	b	c		d	e	f	g
ネジ部外観								
ネジロ	ソフトリップ (斜めカット) ヘッド部: エラストマ (TPR)				VU ブラシ体 台座部: PP ブラシ部: PBT			
成形 / 層 (材質)	押出 / 多層 (PE, EVOH)							
口内径 / リップ穴径 (φ)	0.6/1.2	1.0	1.8		無し (ブラシ体)			
肩下長目安 (mm) (P6~7 参照)	45~100	50~100	50~100		45~100	50~100	50~100	65~145
容量目安 (mL) ※1 (P6~7 参照)	3~8	5~15	6~22		3~8	5~15	6~22	30~80

ソフトリップチューブ・ブラシチューブは、チューブ底部からの充填のみとなります。
 ※1 内容量は、充填物の比重により異なりますのでご注意ください。(充填量テスト・耐内容物テストにてご確認下さい)

SOFT LIP / BRUSH TUBE

チューブ別適合キャップ一覧

【表示】●: 装着適合

キャップ名称	材質 / 品番	13φVUG	16φVUG	19φVUG		13φVUB	16φVUB	19φVUB	30φVUB
24.8±0.5 φ12.9±0.5 13φVUG 天凹	PP	●							
29.8±0.5 φ16.5±0.5 16φVUG 天平	PP		●						
20.7±0.5 φ14.4±0.5 19φVUG 天平	PP			●					
32.1±0.5 φ12.4±0.5 13φVUB 砲弾型	PP					●			
34.4±0.5 φ15.5±0.5 16φVUB 砲弾型	PP						●	●	
46.8±0.5 φ29.0±0.5 30φVUB 天平	PP								●

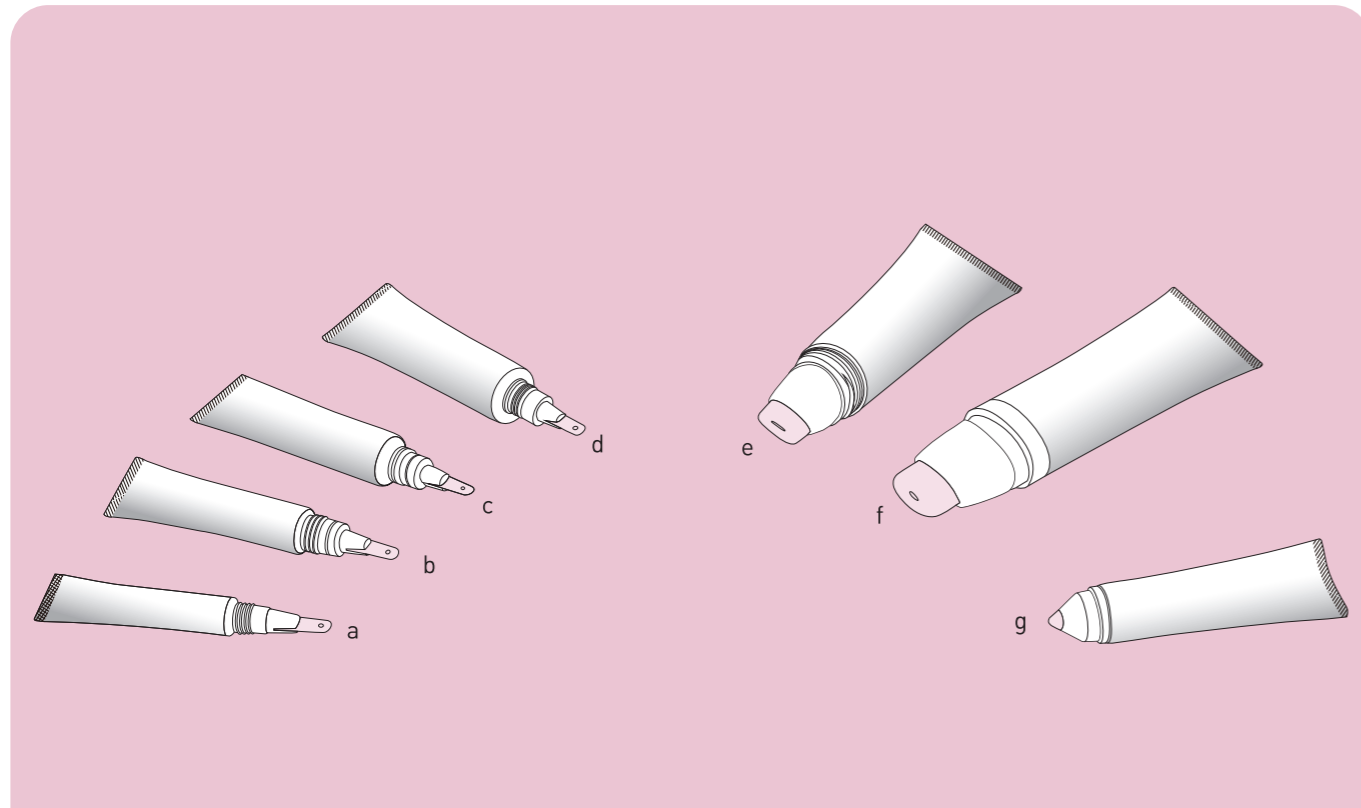
ソフトリップ (エラストマ樹脂) 先端部



※ ブラシ色は、白 / ブラウン / 黒の3色がございます。

スタンダード
スクリュー
ワンタッチ
オーバル
エアレス
バズクル・レス
ミニ・リップ
ソフトリップ
ソフトブラシ
ピストン
バチユント
ロールオン
ON/OFF
特殊合金
広口
タック
カット
(使い切り型)

スパチュラチューブ・ピンポイントチューブ



スパチュラチューブ <VUS (OVUS) 型シリーズ>

※ 先端部に柔らかなエラストマ (TPR) 樹脂を使用し、弾力のある感触が特徴のチューブです。

ピンポイントチューブ <VP 型シリーズ>

※ 先端のシリコン樹脂部の形状により、吐出量の調整が容易となっています。吐出口が使用時以外は閉じられているので内容物の逆流防止効果にもなっております。

チューブ名称	13φVUS	16φVUS	19φVUS	22φVUS	30φVUS	30φOVUS	19φVP
イラスト番号	a	b	c	d	e	f	g
ネジ部外観							
ネジロ	ソフトスパチュラー体 スパチュラ部：エラストマ (TPR)			ソフトスパチュラー体 スパチュラ部：エラストマ (TPR) + 金属			ピンポイント 先端部：シリコン (SI)
成形 / 層 (材質)	押出 / 多層 (PE, EVOH)						
スパチュラ穴径 (φ)	2.0×1.5						無し (*スリット入)
肩下長目安 (mm) (P6~7 参照)	45~100	50~100	50~100	60~100	65~145	65~145	50~100
容量目安 (ml) ※1 (P6~7 参照)	3~8	5~15	6~22	10~25	30~80	30~80	6~22

スパチュラチューブ・ピンポイントチューブは、チューブ底部からの充填のみとなります。

※1 内容量は、充填物の比重により異なりますのでご注意ください。(充填量テスト・耐内容物テストにてご確認下さい)

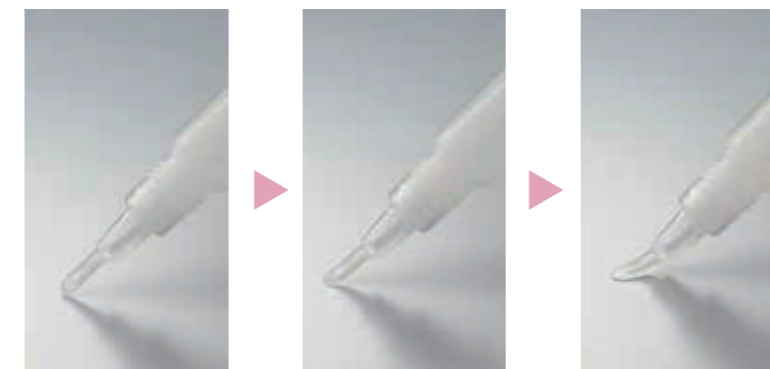
SPATULA / PIN POINT TUBE

チューブ別適合キャップ一覧

【表示】●：装着適合

キャップ名称	材質 / 品番	13φVUS	16φVUS	19φVUS	22φVUS	30φVUS	30φOVUS	19φVP
37.0 12.1 13φVUS 長天平	PP	●						
41.2 15.5 16φVUS 長天平	PP		●	●	●			
46.8±0.5 φ29.0±0.3 30φVUS 天平	PP					●		
49.8 34.1 30φVUS オーバル	PP						●	
20.07 18.16 ピンポイント用オーバーキャップ	PP							●

スパチュラ (エラストマ樹脂) 先端部



ピンポイントチューブ吐出例



スタンダード
スクリュー
ワンタッチ
オーバル
エアレス
バズクルレス
ミニ・リップ
ソフトリップ
ピンポイント
ロールオン
ON/OFF
特殊合金
広口
タック
カッター型

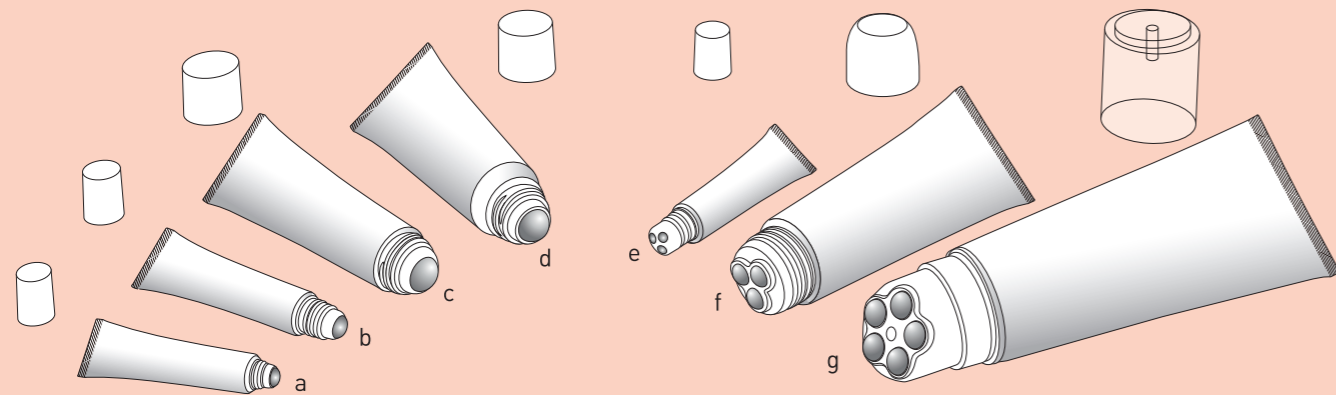
ロールオンチューブ



ロールオンチューブ (ON/OFF 式) <50φVUR5 (斜) のみ>

※ チューブ先端部 (ロールオン部) を回転させることによって、内容物吐出の開閉 (出る / 出ない) が切替可能なチューブです。

※ 回転部の上下の溝の位置を合わせると密閉 (OFF) されます。



チューブ名称	16φVUR	19φVUR	30φVUR	35φVUR	19φVUR3(平)	40φVUR3(平)	50φVUR5(斜)
イラスト番号	a	b	c	d	e	f	g
ネジ部外観							
ネジ口	VU ロールオン ロール部: ステンレス (SUS316) ,PP				VU3点ロールオン (平) ロール部: ステンレス (SUS316) ,PP		ON/OFF 式 VU5点ロールオン (斜) ロール部: ステンレス (SUS316) ,PP
成形 / 層 (材質)	押出 / 多層 (PE,EVOH)						
口孔径 (φ)	無し (ロール部一体)				無し (3点ロール部一体)		6 (中央吐出部)
肩下長目安 (mm) (P6~7 参照)	50~100	50~100	65~145	75~165	50~100	90~170	100~195
容量目安 (ml) ※1 (P6~7 参照)	5~15	6~22	30~80	40~130	6~22	70~160	110~270

ロールオンチューブは、チューブ底部からの充填のみとなります。

※1 内容量は、充填物の比重により異なりますのでご注意ください。(充填量テスト・耐内容物テストにてご確認下さい)

ROLL ON TUBE

チューブ別適合キャップ一覧

【表示】●: 装着適合

キャップ名称	材質 / 品番	16φVUR	19φVUR	30φVUR	35φVUR	19φVUR3(平)	40φVUR3(平)	50φVUR5(斜)
15.5 φ13.6 16φVUR 天平	PP	●						
23.3 φ18.2 19φVUR 天平	PP		●					
25.9 φ28.7 30φVUR 天平	PP			●	●			
23.6 φ18 19φ天凹	PP					●		
29.8 φ37 40φVUR ドーム型	PP						●	
49.6 φ47.8 50φVUR 天平 (ボス付)	PP							●

ロールオン吐出イメージ



※ ロールオン部を肌に押しあて、回転させながら内容物を吐出します。



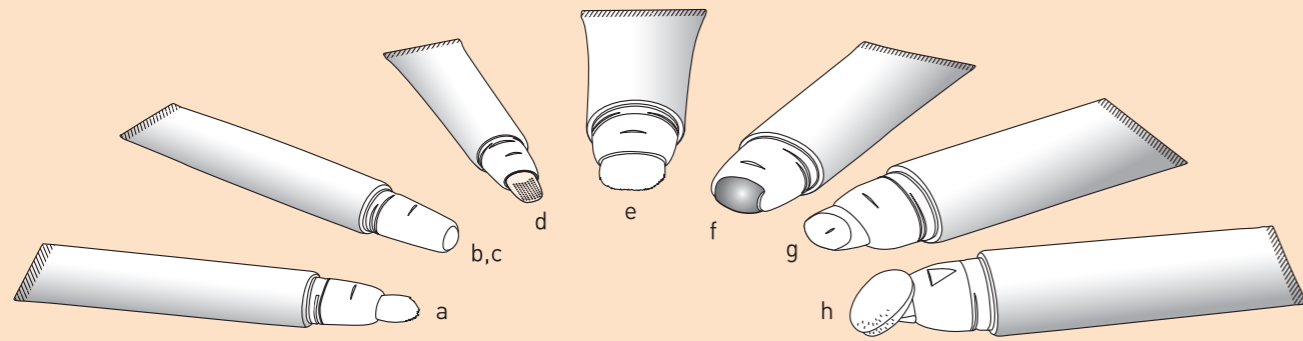
※ ロールオンチューブは、吐出しながらのマッサージが可能です。



※ ロール部材質を PP 製に変更する事が可能です。

スタンダード
スクリュー
ワンタッチ
オーバー
エアレス
バズクル
ミニ・リップ
ソフトリップ
ピストン
ロールオン
ON/OFF
特殊合金
広口
タック
カット
(使い切り型)

ON/OFF チューブ



※チューブ先端部を回転（ON/OFF）させる事によって、内容物吐出の開閉（出る / 出ない）が切り替え可能なチューブです。用途により、様々な先端部の形状をご用意しております。

チューブ名称	19VQH	19VQR (ステンレス)	19VQR (セラミック)	19VQS	30VQH	30VQR	30VQS	30VQP
イラスト番号	a	b	c	d	e	f	g	h
ネジ部外観								
ネジ口	ハケー体 (ON/OFF 式) ハケ部：PBT	ロールオン (ON/OFF 式) ロール部： ステンレス (SUS316)	ロールオン (ON/OFF 式) ロール部： セラミック (Al2O3)	スパチュラー体 (ON/OFF 式) スパチュラ部： シリコン (SEBS)	ハケー体 (ON/OFF 式) ハケ部：PBT	ロールオン (ON/OFF 式) ロール部： ステンレス (SUS316)	スパチュラー体 (ON/OFF 式) スパチュラ部： シリコン (SEBS)	パフー体 (ON/OFF 式) パフ部： (内 PA / 外 PUR)
成形 / 層 (材質) ^{*1}	押出 / 多層 (PE, EVOH)							
口内径 / スパチュラ穴径 (φ)	無し (ハケー体)	無し (ロール部一体)	2.5×1.5 (スパチュラー体)	無し (ハケー体)	無し (ロール部一体)	縦スリット入 (スパチュラー体)	無し (パフー体)	
肩下長目安 (mm) (P6~7 参照)	50~100				65~145			
容量目安 (ml) ^{*2} (P6~7 参照)	6~22				30~80			

ON/OFF チューブは、チューブ底部からの充填のみとなります。

※1 回転部・台座は PP 製

※2 内容量は、充填物の比重により異なりますのでご注意ください。(充填量テスト・耐内容物テストにてご確認ください)

ON/OFF TUBE

チューブ別適合キャップ一覧

【表示】●：装着適合

キャップ名称	材質	19VQH	19VQR (ステンレス)	19VQR (セラミック)	19VQS	30VQH	30VQR	30VQS	30VQP
38.0 19φ ON/OFF 用砲弾型	PP	●	●	●	●				
39.0 19φ ON/OFF 用天平オーバル	PP	●	●	●	●				
47.4 30φ ON/OFF 用天平オーバル	PP					●		●	●
35.1 30φ ON/OFF 用天平オーバル VQR キャップ	PP						●		

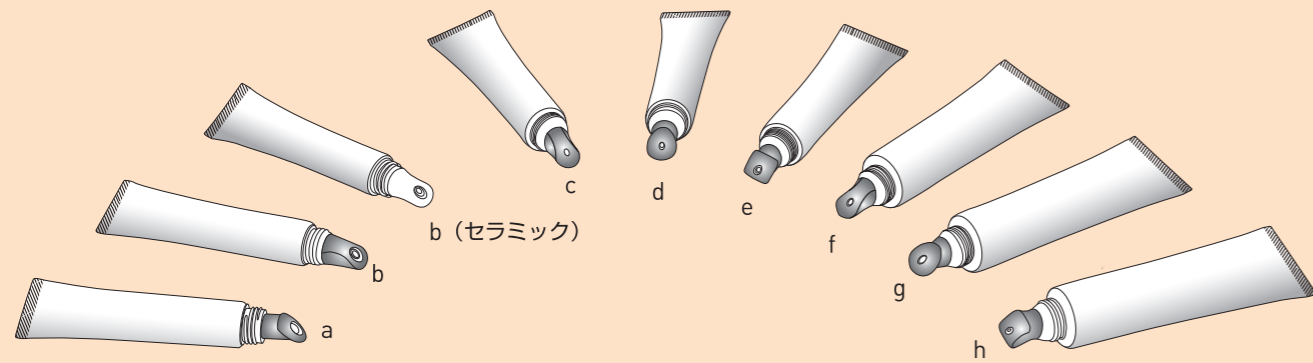


※回転部の▼マークを ON/OFF に合わせ、内容物吐出の開閉を切り替えます。



※ハケ色は、白 / ブラウン / 黒の 3 色がございます。

特殊合金チューブ



※先端部素材に特殊合金（ZAMAC）を使用しています。
内容物の吐出と共に、先端部形状を利用して擦り込むように塗布することが可能です。

チューブ名称	16φVF-a	16φVF-b ^{*1}	19φVF-b ⁺	19φVF-c	19φVF-d	22φVF-b ⁺	22φVF-c	22φVF-d
イラスト番号	a	b	c	d	e	f	g	h
ネジ部外観								
ネジロ ^{*1}	合金（ZAMAC）一体型							
成形 / 層（材質）	押出 / 多層（PE, EVOH）							
吐出部穴径（φ）	1.5		1.5			1.5		
肩下長目安（mm） （P6~7 参照）	50~100		50~100			60~100		
容量目安（ml） ^{*2} （P6~7 参照）	5~15		6~22			10~26		

特殊合金チューブは、チューブ底部からの充填のみとなります。
※1 16φVF-bのみ先端部材質をセラミック製へ変更が可能です。
※2 内容量は、充填物の比重により異なりますのでご注意ください。（充填量テスト・耐内容物テストにてご確認ください）

SPECIAL ALLOY TUBE

チューブ別適合キャップ一覧

【表示】●：装着適合

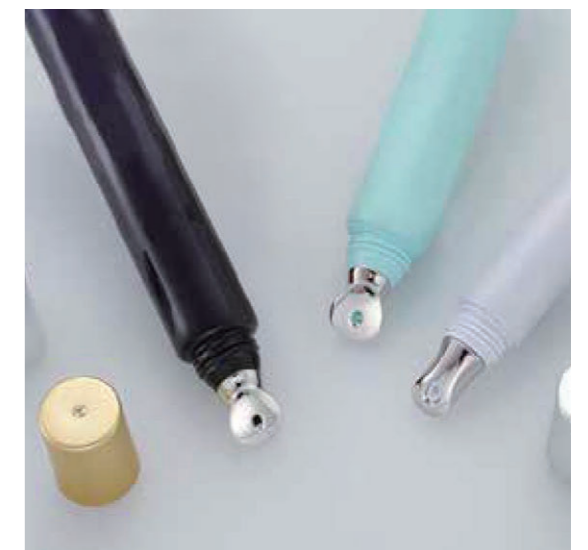
キャップ名称	材質	16φVF-a	16φVF-b	19φVF-b ⁺	19φVF-c	19φVF-d	22φVF-b ⁺	22φVF-c	22φVF-d
24.7 16φVF 用天平（ボス付）	PP	●	●						
25.0 19φVF 用天平（ボス付）	PP			●	●	●	●	●	●



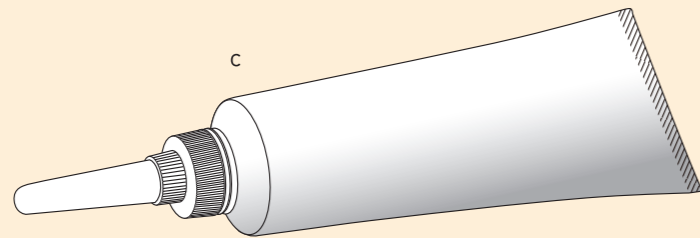
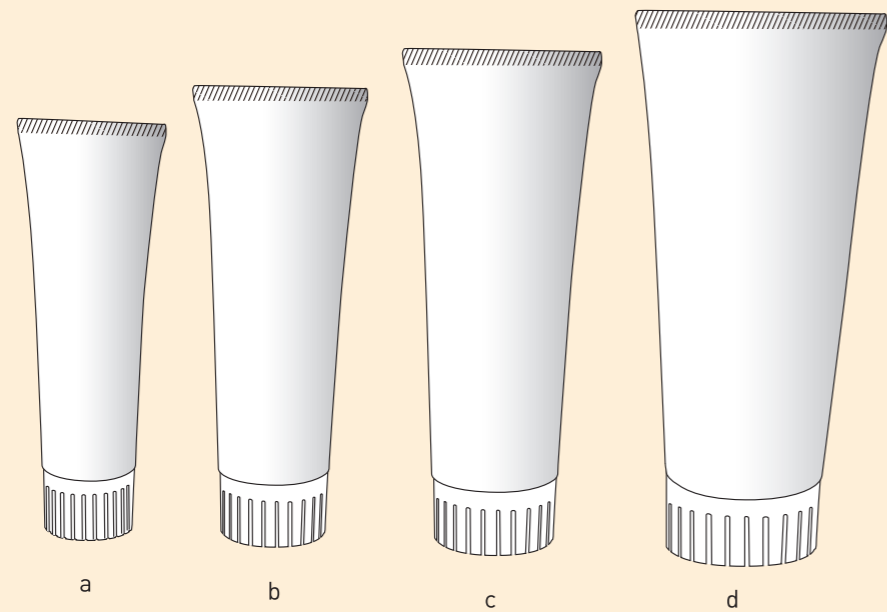
※特殊合金チューブの先端色はシルバー以外にもゴールドなど他色への変更が可能です。
（詳細は弊社担当までお問い合わせ下さい）



※16φVF-bのセラミック先端色は白となります。



広口チューブ



※口内径が 13φ と他のシリーズに比べて広く、口部からの大容量充填に適しております。

チューブ名称	30φVW	35φVW	40φVW	50φVW
イラスト番号	a	b	c	d
ネジ部外観				
ネジ口	広口ネジ			
成形 / 層 (材質)	押出 / 多層 (PE, EVOH)			
吐出部穴径 (φ)	13			
肩下長目安 (mm) (P6~7 参照)	65~145 ^{※1}	75~165	90~170	100~195
容量目安 (ml) ^{※2} (P6~7 参照)	30~80	40~130	70~160	110~250

※1 肩下長 70mm 以下のチューブは、バラ梱包による出荷となります。

※2 内容量は、充填物の比重により異なりますのでご注意ください。(充填量テスト・耐内容物テストにてご確認下さい)

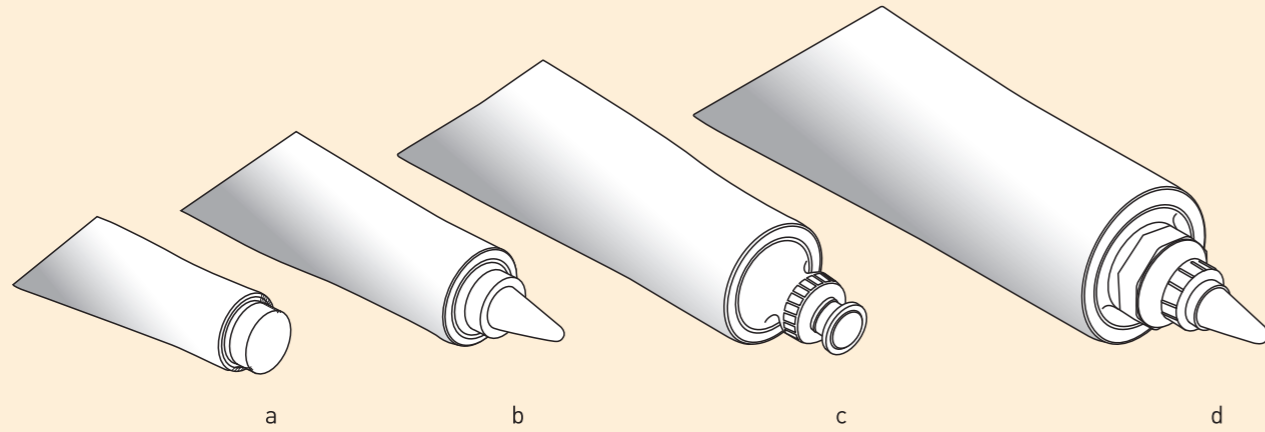
WIDE SCREW TUBE

チューブ別適合キャップ一覧

【表示】●：装着適合

キャップ名称	材質	30φVW	35φVW	40φVW	50φVW
 30φT型 (レット有)	PP	●			
 35φT型 (レット有)	PP		●		
 40φT型 (レット有)	PP			●	
 50φT型 (レット有)	PP				●
 NS2 パーツ [※]	PP/PE	●	●	●	●
		※ノズル中栓 (2φ)			
 NL2 パーツ (要先端カット) [※]	PE/PE	●	●	●	●
		※カットする位置によって穴径の調節が可能です。			
 R 中栓 (広口用) [※]	PE	●	●	●	●
		※各キャップとの組合せによる使用となります。			

タックチューブ



※最大容量：2000ml、口内径：22.7φと大容量の充填に適した、主に工業用として使用されているチューブです。
 ※押出チューブと違い、シート状の柔らかい生地を使用しておりますので、最後まで内容物を絞り出す事が容易です。
 ※仕様によって対応可能ロットが異なりますので、詳細は弊社担当者までお問い合わせください。

チューブ名称	40φVT	55φVT	70φVT	90φVT ^{※1}
イラスト番号	a	b	c	d
ネジ部外観				
ネジ口	タック専用スクリュー			
成形 / 層(材質)	インフレーション / 単層 (PE) , 多層 (PE,EVOH) , ハイバリアー (PE,EVOH) ^{※2}			
口内径 (φ)	22.7			
肩下長目安 (mm) (P6~7 参照)	120~250	150~280	180~310	250~340
容量目安 (ml) ^{※3} (P6~7 参照)	120~320	200~600	500~1,000	1,000~1,800

タックチューブは、チューブ口部からの充填のみとなります。
 オフセット印刷のみ対応可能となります (シルク印刷・ホットスタンプ不可)

※1 90φVT 型は、単層対応不可となります。

※2 ハイバリアータイプは、胴部に加え肩部も多層仕様のチューブです。

※3 内容量は、充填物の比重により異なりますのでご注意ください。(充填量テスト・耐内容物テストにてご確認下さい)

VT 型シリーズ適合キャップ一覧

【表示】●：装着適合

キャップ名称	材質	40φVT	55φVT	70φVT	90φVT				
 13.5 No.14 (平)	PE	●	●	●	●				
 11.75 No.新14 (平)	PE	●	●	●	●				
 15.5 No.25 (平)	PP	●	●	●	●				
 55.0 No.12 (要先端カット) [※]	PE	●	●	●	●	*カットする位置によって穴径の調節が可能です。			
 59.0 No.5-15 (要先端カット) [※]	PE/PE	●	●	●	●	*カットする位置によって穴径の調節が可能です。			
 44.0 No.6-16 (穴径 5φ)	PE/PE	●	●	●	●				
 73.7 新 No.13-17 (要先端カット) [※]	PP/PE	●	●	●	●	*カットする位置によって穴径の調節が可能です。			
 35.0 No.29 セット (穴径 14φ)	PE/PP	●	●	●	●				
 10.0 R 中栓 (タック用) [※]	PE	●	●	●	●	*各キャップとの組合せによる使用となります。			

スタンダード
 スクリュー
 ワンタッチ
 オーバル
 エアレス
 バズクルレス
 ミニ・リップ
 ソフトリップ
 ビスパチユラト
 ロールオン
 ON/OFF
 特殊合金
 広口
 タック
 (使い切り型)

会社概要

会社名	株式会社ベッセル・ジャパン (英文社名:Vessel Japan Co.,Ltd.)
創立	1999年(平成11)年7月8日
代表者	代表取締役 滝井 博久
本社所在地	〒108-0073 東京都港区三田3-7-18 イトヤマタワー6F TEL:03-5791-3366(代) URL: http://www.vessel-japan.co.jp
ロジスティックセンター所在地	〒930-0275 富山県中新川郡立山町利田204-4 TEL:076-462-7644(代)
資本金	2,100万円
従業員数	114名(2021年4月末現在)
取引銀行	商工組合中央金庫 東京支店 りそな銀行 田町支店 三井住友銀行 五反田支店 北陸銀行 清水町支店
事業内容	1. ガラス及びプラスチック容器の製造・販売 2. 上記容器への充填・加工及びその製品の販売 3. 前1~2号で述べた製品の海外輸出業務 4. ガラス及びプラスチック容器の輸入・販売 5. 化粧品の輸入及び販売 6. 健康食品の販売 7. 前各号に付帯する一切の業務

沿革

1999(平成11)年7月	東京都港区高輪1-26-20にて株式会社ベッセル・ジャパン設立
2001(平成13)年6月	東京都港区高輪2-16-53に本社を移転
2004(平成16)年3月	富山県中新川郡立山町利田208にロジスティックセンターを開設 自社での検査業務の運用開始
2007(平成19)年2月	東京都港区高輪2-16-5に本社を移転
2008(平成20)年1月	クリーンルーム(クラス10,000)完成、運用開始
2013(平成25)年9月	東京都港区三田3-7-18に本社を移転
2016(平成28)年3月	富山県中新川郡立山町利田204-4に ロジスティックセンター第2棟(新棟)竣工。クリーンルームを増設
2019(令和元)年5月	富山県中新川郡立山町利田213-1に ロジスティックセンター第3棟(倉庫棟)完成、運用開始



VESSEL

株式会社 ベッセル・ジャパン

【本社】

〒108-0073 東京都港区三田 3-7-18 イトヤマタワー 6F
TEL. 03-5791-3366(代) FAX. 03-5791-3368
URL.<http://vessel-japan.co.jp/>

【ロジスティックセンター】

〒930-0275 富山県中新川郡立山町利田 204-4
TEL. 076-462-7644(代) FAX. 076-462-7648